



Directive 94/9/CE
CE ATEX 
 Cat.2-3.Grpe II. Zone 1/2.G/D

Présentation :

Les vannes papillon type *Wafer* et *Lug* ont été conçues pour répondre au plus grand nombre d'applications industrielles, du transport de poudres à la pétrochimie, elles garantissent de nombreuses solutions techniques pour l'isolement (sous tronc conique de silos, trémies, réservoirs, convoyeurs mécaniques et pneumatiques, systèmes de pesage, ventilation, etc.) de flux gazeux/pulvérulents, flux pulvérulents et flux liquides, dans de divers secteurs (alimentaires, chimiques, pharmaceutiques, cosmétiques, constructions, environnement, laboratoires, etc.)

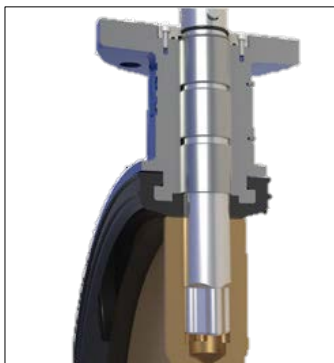
Description :

Il existe quatre types de vannes, du DN 40 au DN 800 avec des pressions pouvant atteindre 25 bar. Les matériaux disponibles sont très nombreux, aussi bien pour les pièces métalliques que pour les joints. Le mouvement des vannes peut être actionné par levier manuel ou volant réducteur, pneumatique simple, double effet, électrique et hydraulique. Il existe également un large éventail de réalisations spéciales, tant pour le type de matériau que pour des applications particulières.

- A. *Wafer* et *Lug* • DN 80 à 600 • P max: 10 Bar • conçu pour le transport de basse pression et de poudre
- B. *Wafer* et *Lug* • DN 40 à 800 • P max: 16 Bar • pour toutes les applications
- C. *Wafer* et *Lug* • DN 80 à 600 • P max: 16 Bar • pour toutes les applications, fixation sur double bride
- D. *Wafer* et *Lug* • DN 40 à 800 • P max: 20 Bar • conçu pour le transport forte pression et de poudre
- E. *Wafer* et *Lug* • DN 50 à 250 • P max: 25 Bar • conçu pour le transport très forte pression et de poudre



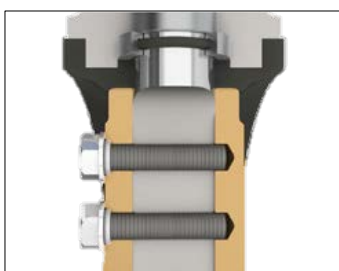
Il est possible de choisir entre une très large gamme d'élastomères pour mieux configurer le type de vanne, afin de mettre en œuvre l'application.



Connexion particulière par goupille.

Pour les vannes de diamètre supérieur à DN 300, la connexion adoptée pour la connexion axe/disque est de forme cannelée, ce qui assure une fixation très précise limitant tous les jeux, augmentant également la capacité de traction de la goupille grâce à la section considérablement plus grande qu'une section carrée classique.

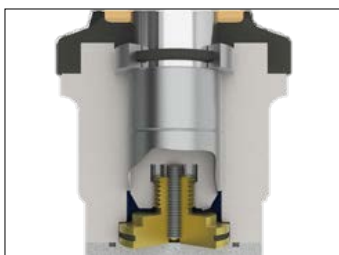
Détail de la connexion particulière par goupille.



Joint double spécial.

Le long de la broche, dans la partie supérieure et inférieure, il y a une double prise pour toujours assurer l'étanchéité vers l'extérieur.

Sur les vannes d'un diamètre jusqu'à 500, la solution adoptée garantit une installation extrêmement rigide, sûre et sécurisée, sans problème et facile à retirer en cas de maintenance.



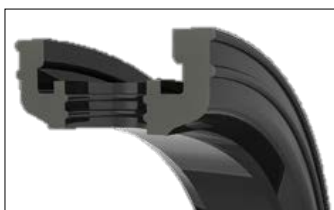
Support inférieur particulier.

Le support inférieur réglable évite tout mouvement le long de l'axe de l'unité à disque à broches. De plus, si la vanne est montée avec un axe vertical, cela évite que le poids du disque ne se décharge sur le joint, augmentant ainsi la durée de vie de la vanne.



Conforme aux normes EN736 et API609.

Toutes les vannes papillon sont équipées d'un système de goupille anti-pivotement.



Joint amovible spécial.

La forme du joint assure un excellent ancrage au corps de la vanne, même dans des conditions de travail très difficiles.



• PRESENTATION :	1
• DESCRIPTION :	1
• CARACTERISTIQUES TECHNIQUES (A, B ET C) :	4
• CARACTERISTIQUES TECHNIQUES (D ET E) :	8
• DIMENSIONS :	14
• COUPLE • FACTEUR DE SECURITE NON INCLUS :	16
• PERTES DE CHARGE :	17
• COMPATIBILITE BRIDES :	18
• COMPATIBILITE WAFER :	18
• COMPATIBILITE LUG :	18
• DIMENSIONS DES BOULONS ET DES TIRANTS :	19
• MONTAGE :	20
• COMMANDES :	22
LEVIER MANUEL :	22
VOLANT REDUCTEUR - SERIE HW :	23
VOLANT REDUCTEUR - SERIE AB :	24
ACTIONNEUR PNEUMATIQUE SR/SIMPLE EFFET :	25
ACTIONNEUR PNEUMATIQUE DA/DOUBLE EFFET :	27
REDUCTEUR D'URGENCE / LEVIER DE SECOURS	29
ACTIONNEUR HYDRAULIQUE ARES	30
• NOTES :	31

Les vannes papillon (séries A, B, C, D et E) sont conçues pour être utilisées dans différentes applications, du transport de poudres, au secteur marin en passant par la pétrochimie.
Elles sont produites en différentes versions et matériaux, pour des pressions de fonctionnement allant de 6 à 25 bars.



Caractéristiques techniques (A, B et C) :

Type de vanne	Diamètres nominaux	Pression de fonctionnement maximum	Bridage
	mm	Bar	Pression nominale • Matière
A	DN 80 à 600	10	PN 6-10-16 • A150
B	DN 40 à 500	16	PN 10-16 • A150
	DN 600 à 800	10	PN 6-10-16 • A150
C	DN 80 à 600	16	PN 10-16 • A150

- Conception corps :
 - EN 593 ~ EN 736 ~ EN 12516 ~ EN 1092
 - ISO 5211 ~ DIN 3337 ~ API 609
 - DESP 97/23 / CE (cat. III) Mod H
- Conception bride :
 - DIN EN 558-1 Series 20 ~ ISO 5752 Series 20
 - BS-5155 Series 4 ~ MSS-SP67
 - API609 cat.A ~ NFE 29305-1
- Test
 - EN 12266-1 taux A (remplace la norme DIN 3230)
 - ISO 5208 Taux A ~ API 598
- Balisage
 - EN 19 ~ MSS SP-25



Toutes les vannes sont équipées d'une plaque métallique conforme à la Directive des équipements sous pression 97/23/CE (DESP)

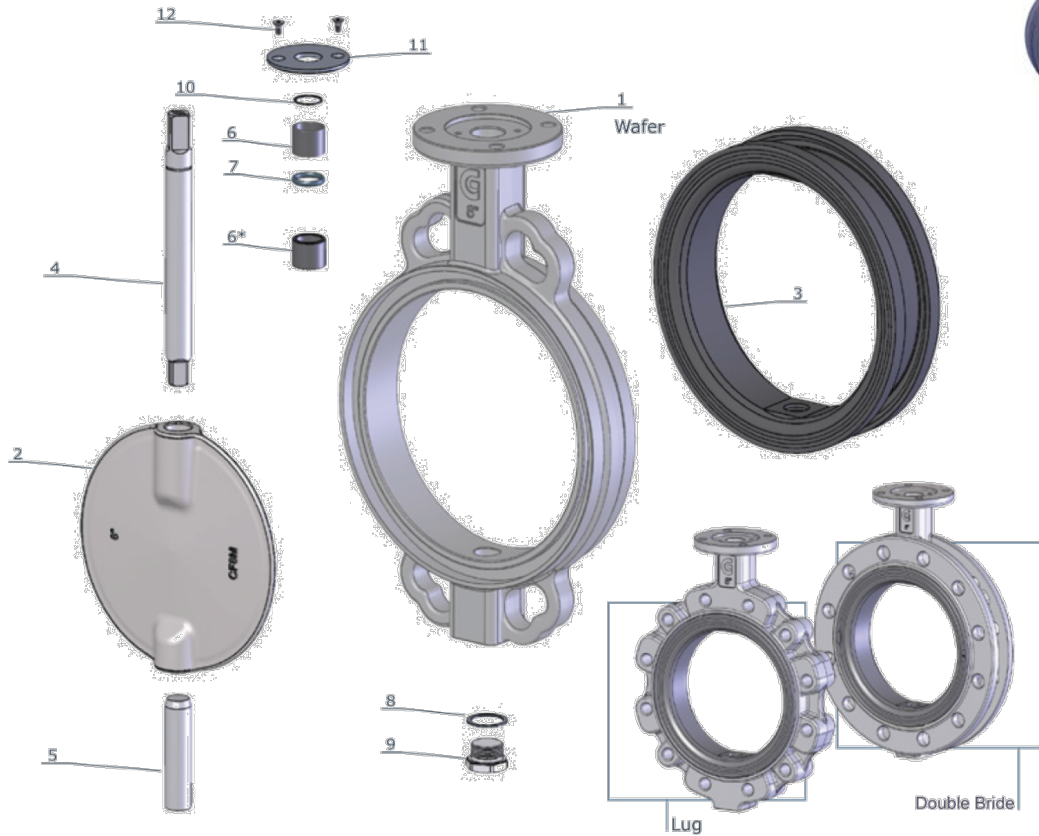
CORPS			A	B	C		
Matériau	Norme de référence	Revêtement standard	DN (mm)	DN (mm)	DN (mm)		
Fonte à graphite sphéroïdal	EN-GJS 400-15 (GS400)	Epoxy RAL 5009	80 à 600	40 à 800	80 à 600		
Acier	ASTM A216-WCB	Epoxy RAL 9005	80 à 600	40 à 800	-		
Acier inoxydable	ASTM A351 CF8M (A316)	-	80 à 600	40 à 800	-		
Aluminium-Bronze	ASTM B148-C958.00	-	80 à 600	40 à 800	-		
Aluminium (Pmax 10Bar)	EN AB 46400	Epoxy RAL 7024	80 à 500	40 à 500 (Corps WAFER seulement)	-		
DISQUE			A	B	C		
Matériau	Norme de référence	Revêtement standard	DN (mm)	DN (mm)	DN (mm)		
Acier inoxydable	ASTM A105	Galvanisé	80 à 100	50 à 100	80 à 100		
Fonte à graphite sphéroïdal	EN-GJS 400-15 (GS400)	Galvanisé	125 à 600	125 à 800	125 à 600		
Acier inoxydable	ASTM A351 CF8M (A316)	-	80 à 600	40 à 800	80 à 600		
Aluminium-Bronze	ASTM B148-C958.00	-	80 à 600	40 à 800	80 à 600		
Hastelloy®	ASTM A494 CX2MW	-	80 à 600	40 à 800	80 à 600		
Monel®	ASTM A494 M35-1	-	80 à 500	40 à 800	80 à 600		
JOINT DE CORPS (DN 40/500 remplaçable / DN 600/800 vulcanisé non remplaçable)							
Sigle	Dénomination	PD (6 Bar)	PD (10 Bar)	PD (6 Bar)	Nom commun	Température de fonctionnement	Applications
NBR	Gomme nitrile	X	X	X	BUNA®	-25°C / +100°C	huiles, hydrocarbures, gaz, air, eau
EPDM	Copolymère EPDM	X	X	X	-	-35°C / +130°C	eau, eau de mer, vapeur, acides dilués
EPDM HT	Copolymère EPDM HT	X	X	X	-	-30°C / +135°C	eau, eau de mer, vapeur, acides dilués
CO	Carboxic	X	-	X	-	-25°C / +100°C	poudres, air
FKM	Gomme fluorocarbène	X	-	X	VITON®	-20°C / +200°C	huiles, acides, hydrocarbures
CR	Polychloroprène	X	-	X	NEOPRENE®	-20°C / +100°C	alcalis, bases, eau
NR	Gomme naturelle	X	-	X	-	-40°C / + 80°C	glycols, fluides abrasifs
MVQ	Gomme Silicone	X	-	X	SILOPREN®	-60°C / +190°C	eau, nourriture, boissons
CSM	Polyéthylène chlorosulfoné	X	-	X	HYPALON®	-20°C / +125°C	acides, bases minérales, alcools, hydrocarbures
PU	Polyuréthane	X	X	X	POLIURETANE®	-25°C / +90°C	fluides abrasifs

* Matériaux disponibles sur demande : LCB, Hastelloy, Monel, Uranus, Alliage, DUPLEX, Aciers spéciaux, Bronzes spéciaux.

* Revêtements disponibles sur demande : RILSAN®, Halar®, Chenisil®

VANNE PAPILLON

Wafer / DN 40 à 800

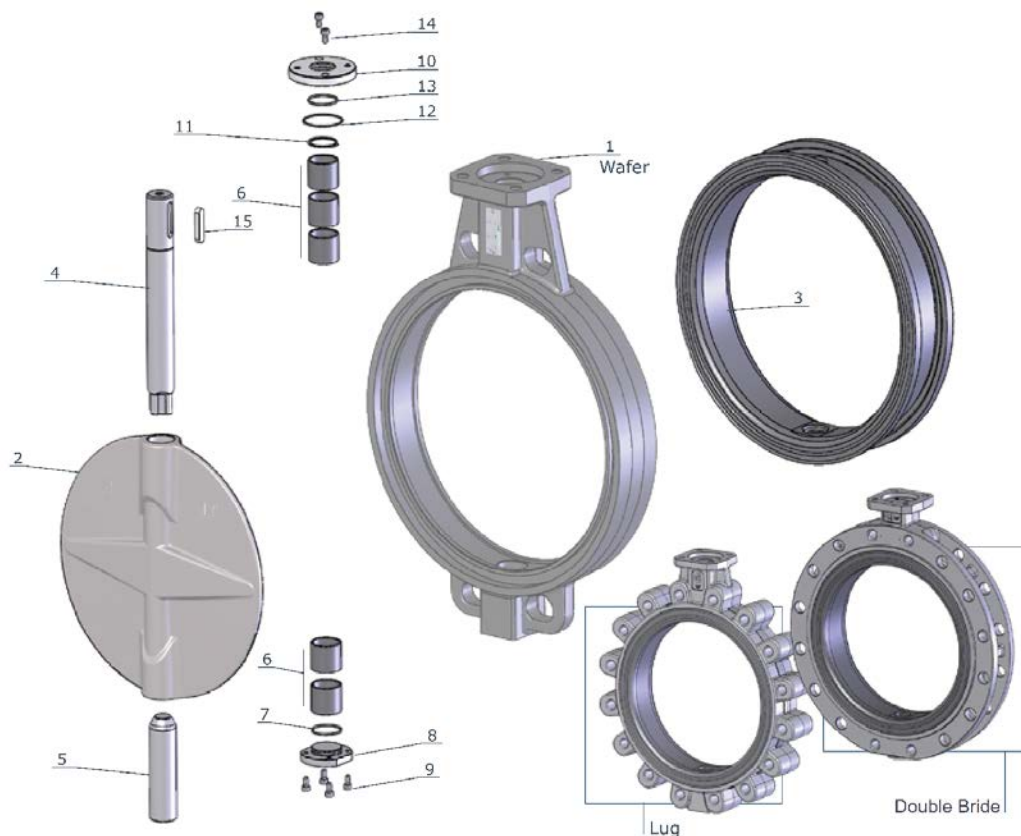


- A. Wafer et Lug • DN 80 à 300 • PN 6-10-16 • ANSI 150
- B. Wafer et Lug • DN 40 à 300 • PN 10-16 • ANSI 150
- C. Wafer et Lug / Double bride • DN 80 à 300 • PN 10-16 • ANSI 150

Rep.	Qté.	Désignation	Matériau
1	1	Corps (Type C / Double Bride seulement disponible en GS400)	<ul style="list-style-type: none"> • Fonte à graphite sphéroïdal EN-GJS 400-15 (GS400) • Acier ASTM A216-WCB • Acier inoxydable ASTM A352 - LCB • Acier inoxydable ASTM A351 CF8M (A316) • Aluminium-Bronze ASTM B148-C958.00 • Aluminium (Pmax 10Bar) EN AB 46400 (Corps Wafer seulement)
2	1	Disque	<ul style="list-style-type: none"> • Fonte à graphite sphéroïdal EN-GJS 400-15 (GS400) • Acier inoxydable ASTM A351 CF8M (A316) • Aluminium-Bronze ASTM B148-C958.00 • Hastelloy® • Monel®
3*	1	Joint d'étanchéité corps (Remplaçable)	<ul style="list-style-type: none"> • NBR (BUNA®) • EPDM • EPDM HT • FKM (VITON®) • Carboxic • Polychloroprène (NEOPRENE®) • Gomme naturelle • Gomme Silicone
4	1	Goupille supérieure	<ul style="list-style-type: none"> • AISI 430 • AISI 316 (sur demande)
5	1	Goupille inférieure	<ul style="list-style-type: none"> • AISI 430 • AISI 316 (sur demande)
6*	6	Bague	<ul style="list-style-type: none"> • Bronze
6*	6	Bague	<ul style="list-style-type: none"> • A105 + PTFE • A316 + PTFE (Avec corps Inox seulement)
7*	1	Joint d'étanchéité goupille (Seulement pour DN300)	<ul style="list-style-type: none"> • NBR (BUNA®) • FKM (VITON®) (sur demande)
8	1	Bouchon d'étanchéité	<ul style="list-style-type: none"> • Aluminium
9	4	Bouchon fileté	<ul style="list-style-type: none"> • Acier galvanisé
10	1	Bague de retenue	<ul style="list-style-type: none"> • Acier
11	1	Bride supérieure	<ul style="list-style-type: none"> • IXEF (DN 40-150) • Aluminium (DN 200-300)
12	1	Vis	<ul style="list-style-type: none"> • Acier galvanisé

*Pièces incluses dans le jeu de pièces de rechange

N.B. toutes données portées dans le présent catalogue n'engagent pas le fabricant et peuvent être modifiées à tout moment.



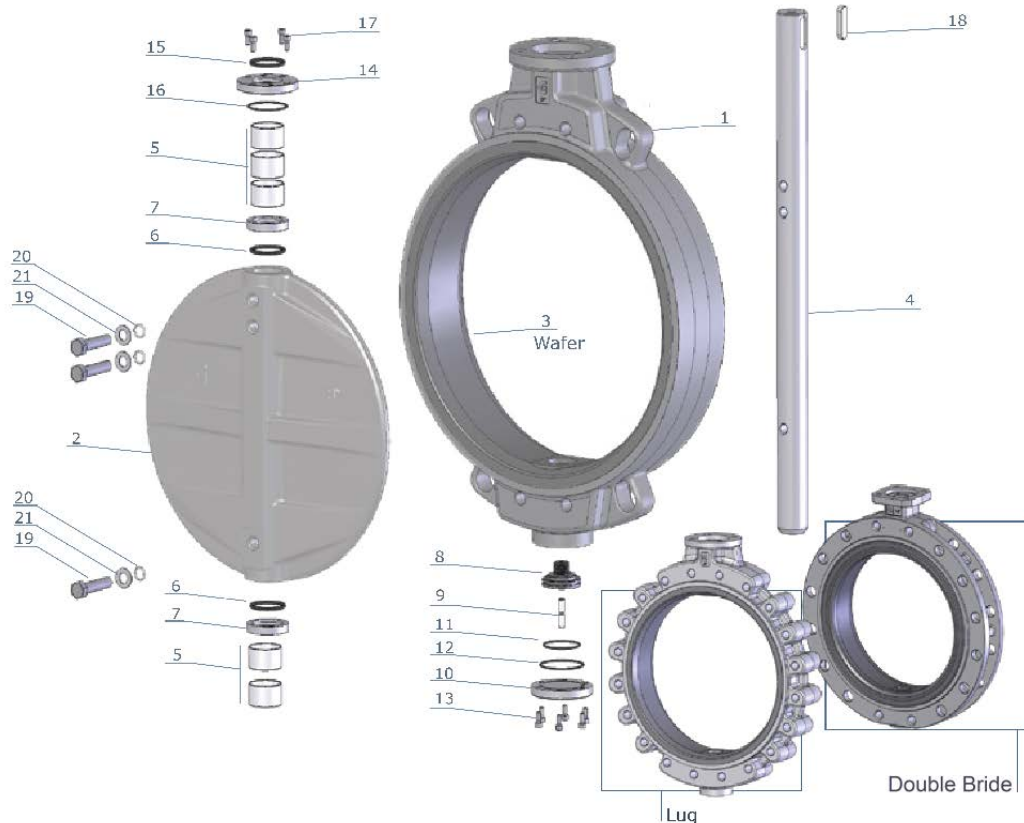
- A. Wafer et Lug • DN 350 à 500 • PN 6-10-16 • ANSI 150
 B. Wafer et Lug • DN 350 à 500 • PN 10-16 • ANSI 150
 C. Wafer et Lug / Double bride • DN 350 à 500 • PN 10-16 • ANSI 150

Rep.	Qté.	Désignation	Matériau
1	1	Corps (Type C / Double Bride disponible en GS400 seulement)	<ul style="list-style-type: none"> • Fonte à graphite sphéroïdal EN-GJS 400-15 (GS400) • Acier ASTM A216-WCB • Acier inoxydable ASTM A352 - LCB • Acier inoxydable ASTM A351 CF8M (A316) • Aluminium-Bronze ASTM B148-C958.00 • Aluminium (Pmax 10Bar) EN AB 46400 (Corps Wafer seulement)
2	1	Disque	<ul style="list-style-type: none"> • Fonte à graphite sphéroïdal EN-GJS 400-15 (GS400) • Acier inoxydable ASTM A351 CF8M (A316) • Aluminium-Bronze ASTM B148-C958.00 • Hastelloy® • Monel®
3*	1	Joint d'étanchéité corps (Remplaçable)	<ul style="list-style-type: none"> • NBR (BUNA®) • EPDM • EPDM HT • FKM (VITON®) • Carboxic • Polychloroprène (NEOPRENE®) • Gomme naturelle • Gomme Silicone
4	1	Goupille supérieure	<ul style="list-style-type: none"> • AISI 430 • AISI 316 (sur demande)
5	1	Goupille inférieure	<ul style="list-style-type: none"> • AISI 430 • AISI 316 (sur demande)
6*	5	Bague	<ul style="list-style-type: none"> • Bronze • A316 + PTFE (Avec DN 450 et 500 seulement)
7*	1	Joint de bride inférieur	• NBR (BUNA®)
8	1	Bride inférieure	• Acier galvanisé
9	4	Vis	• Acier galvanisé
10	1	Bride supérieure	• Acier galvanisé
11	1	Bague de retenue	• Acier
12	1	O.Ring	• NBR (BUNA®)
13	1	O.Ring	• NBR (BUNA®)
14	1	Vis	• Acier galvanisé
15	1	Clavette	• Acier C40

*Pièces incluses dans le jeu de pièces de rechange

VANNE PAPILLON

Wafer / DN 40 à 800



- A. Wafer et Lug • DN 600 • PN 6-10-16 • ANSI 150
 B. Wafer et Lug • DN 600 à 800 • PN 10-16 • ANSI 150
 C. Wafer et Lug / Double bride • DN 600 • PN 10-16 • ANSI 150

Rep.	Qté.	Désignation	Matériau
1	1	Corps (Type C / Double Bride Bride disponible en GS400 seulement)	<ul style="list-style-type: none"> • Fonte à graphite sphéroïdal EN-GJS 400-15 (GS400) • Acier ASTM A216-WCB • Acier inoxydable ASTM A352 - LCB • Acier inoxydable ASTM A351 CF8M (A316) • Aluminium-Bronze ASTM B148-C958.00
2	1	Disque	<ul style="list-style-type: none"> • Fonte à graphite sphéroïdal EN-GJS 400-15 (GS400) • Acier inoxydable ASTM A351 CF8M (A316) • Aluminium-Bronze ASTM B148-C958.00 • Hastelloy® • Monel®
3	1	Joint d'étanchéité corps (Vulcanisé non remplaçable)	<ul style="list-style-type: none"> • NBR (BUNA®) • EPDM • EPDM HT • FKM (VITON®)
4	1	Goupille	<ul style="list-style-type: none"> • AISI 430 • AISI 316 (sur demande)
5*	5	Bague	<ul style="list-style-type: none"> • Acier + PTFE
6*	2	O.ring Goupille	<ul style="list-style-type: none"> • NBR (BUNA®) • FKM (VITON®) (sur demande)
7	2	O.ring Logement	<ul style="list-style-type: none"> • AISI 316
8	1	Goupille de support	<ul style="list-style-type: none"> • Bronze
9	2	Vis de régulation	<ul style="list-style-type: none"> • AISI 316
10	1	Bride inférieure	<ul style="list-style-type: none"> • Acier galvanisé
11*	1	O.Ring	<ul style="list-style-type: none"> • NBR (BUNA®)
12*	1	O.Ring	<ul style="list-style-type: none"> • NBR (BUNA®)
13	6	Vis	<ul style="list-style-type: none"> • Acier galvanisé
14	1	Bride supérieure	<ul style="list-style-type: none"> • Acier galvanisé
15*	1	O.Ring	<ul style="list-style-type: none"> • NBR (BUNA®)
16*	1	O.Ring	<ul style="list-style-type: none"> • NBR (BUNA®)
17	4	Vis	<ul style="list-style-type: none"> • Acier galvanisé
18	1	Clavette	<ul style="list-style-type: none"> • Acier
19	3	Vis	<ul style="list-style-type: none"> • AISI 316
20*	3	O.Ring	<ul style="list-style-type: none"> • PTFE
21	3	Rondelle	<ul style="list-style-type: none"> • AISI 316

*Pièces incluses dans le jeu de pièces de rechange

N.B. toutes données portées dans le présent catalogue n'engagent pas le fabricant et peuvent être modifiées à tout moment.



✓ **Caractéristiques techniques (D et E) :**

Type de vanne	Diamètres nominaux	Pression de fonctionnement maximum	Bridage
	mm	Bar	Pression nominale • Matière
C	DN 40 à 600	20	PN 10-16 • A150
D Wafer	DN 50 à 250	25	PN 10-16 • A150
D Lug	DN 80 à 600	25	PN 25



- Conception corps :
 - EN 593 ~ EN 736 ~ EN 12516 ~ EN 1092
 - ISO 5211 ~ DIN 3337 ~ API 609
 - DESP 97/23 / CE (cat. III) Mod H
- Conception bride :
 - DIN EN 558-1 Series 20 ~ ISO 5752 Series 20
 - BS-5155 Series 4 ~ MSS-SP67
 - API609 cat.A ~ NFE 29305-1
- Test
 - EN 12266-1 taux A (remplace la norme DIN 3230)
 - ISO 5208 Taux A ~ API 598
- Balisage
 - EN 19 ~ MSS SP-25

Toutes les vannes sont équipées d'une plaque métallique conforme à la Directive des équipements sous pression 97/23/CE (DESP)

CORPS			C	D Wafer	D Lug
Matériau	Norme de référence	Revêtement standard	DN (mm)	DN (mm)	DN (mm)
Fonte à graphite sphéroïdal	EN-GJS 400-15 (GS400)	Epoxy RAL 5009	40 à 800	50 à 250	50 à 100
Acier	ASTM A216-WCB	Epoxy RAL 9005	40 à 800	50 à 100	50 à 100
Acier inoxydable	ASTM A351 CF8M (A316)	-	40 à 800	50 à 100	50 à 100
Aluminium-Bronze	ASTM B148-C958.00	-	40 à 800	50 à 100	50 à 100
DISQUE			C	D Wafer	D Lug
Matériau	Norme de référence	Revêtement standard	DN (mm)	DN (mm)	DN (mm)
Acier inoxydable	ASTM A351 CF8M (A316)	-	40 à 800	50 à 250	50 à 200
Aluminium-Bronze	ASTM B148-C958.00	-	40 à 800	50 à 250	50 à 200
Hastelloy®	ASTM A494 CX2MW	-	40 à 800	50 à 250	50 à 200
Monel®	ASTM A494 M35-1	-	40 à 800	50 à 250	50 à 200
Garniture Corps (Type C • DN 40/150 remplaçable - DN 200/800 vulcanisé non remplaçable) (Type D • DN 50/250 vulcanisé non remplaçable)					
Sigle	Dénomination	Nom commun	Température de fonctionnement		Applications
NBR	Gomme nitrile	BUNA®	-25°C / +100°C		huiles, hydrocarbures, gaz, air, eau
EPDM	Copolymère EPDM	-	-35°C / +130°C		eau, eau de mer, vapeur, acides dilués
EPDM HT	Copolymère EPDM HT	-	-30°C / +135°C		eau, eau de mer, vapeur, acides dilués
FKM	Gomme fluorocarbène	VITON®	-20°C / +200°C		huiles, acides, hydrocarbures

* Matériaux disponibles sur demande : LCB, Hastelloy, Monel, Uranus, Alliage, DUPLEX, Aciers spéciaux, Bronzes spéciaux.

* Revêtements disponibles sur demande : RILSAN®, Halar®, Chenisil®



D. Wafer et Lug • DN 40 à 150 • PN 10-16 • ANSI 150

Rep.	Qté.	Désignation	Matériau
1	1	Corps	<ul style="list-style-type: none"> Fonte à graphite sphéroïdal EN-GJS 400-15 (GS400) Acier ASTM A216-WCB Acier inoxydable ASTM A352 - LCB Acier inoxydable ASTM A351 CF8M (A316)
2	1	Disque	<ul style="list-style-type: none"> Acier inoxydable ASTM A351 CF8M (A316) Aluminium-Bronze ASTM B148-C958.00 Hastelloy® Monel®
3*	1	Joint d'étanchéité corps (Remplaçable)	<ul style="list-style-type: none"> NBR (BUNA®) EPDM EPDM HT FKM (VITON®)
4	1	Goupille supérieure	<ul style="list-style-type: none"> AISI 430 AISI 316 (sur demande)
5	1	Goupille inférieure	<ul style="list-style-type: none"> AISI 430 AISI 316 (sur demande)
6*	1	Bague	Bronze
7*	1	Joint d'étanchéité goupille	<ul style="list-style-type: none"> NBR (BUNA®) FKM (VITON®) (sur demande)
8	1	Joint d'étanchéité bouchon	Aluminium
9	1	Bouchon fileté	Acier galvanisé
10	1	Bague de retenue	Acier
11	1	Bride supérieure	IXEF (DN 40-150)
12	2	Vis	Acier galvanisé

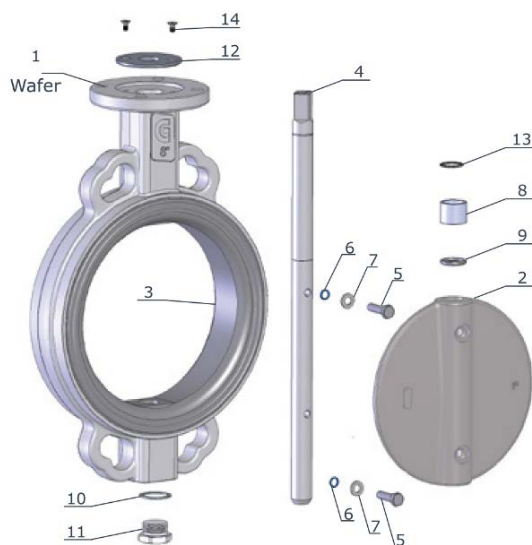
*Pièces incluses dans le jeu de pièces de rechange



D. Wafer et Lug • DN 200 à 300 • PN 10-16 • ANSI 150

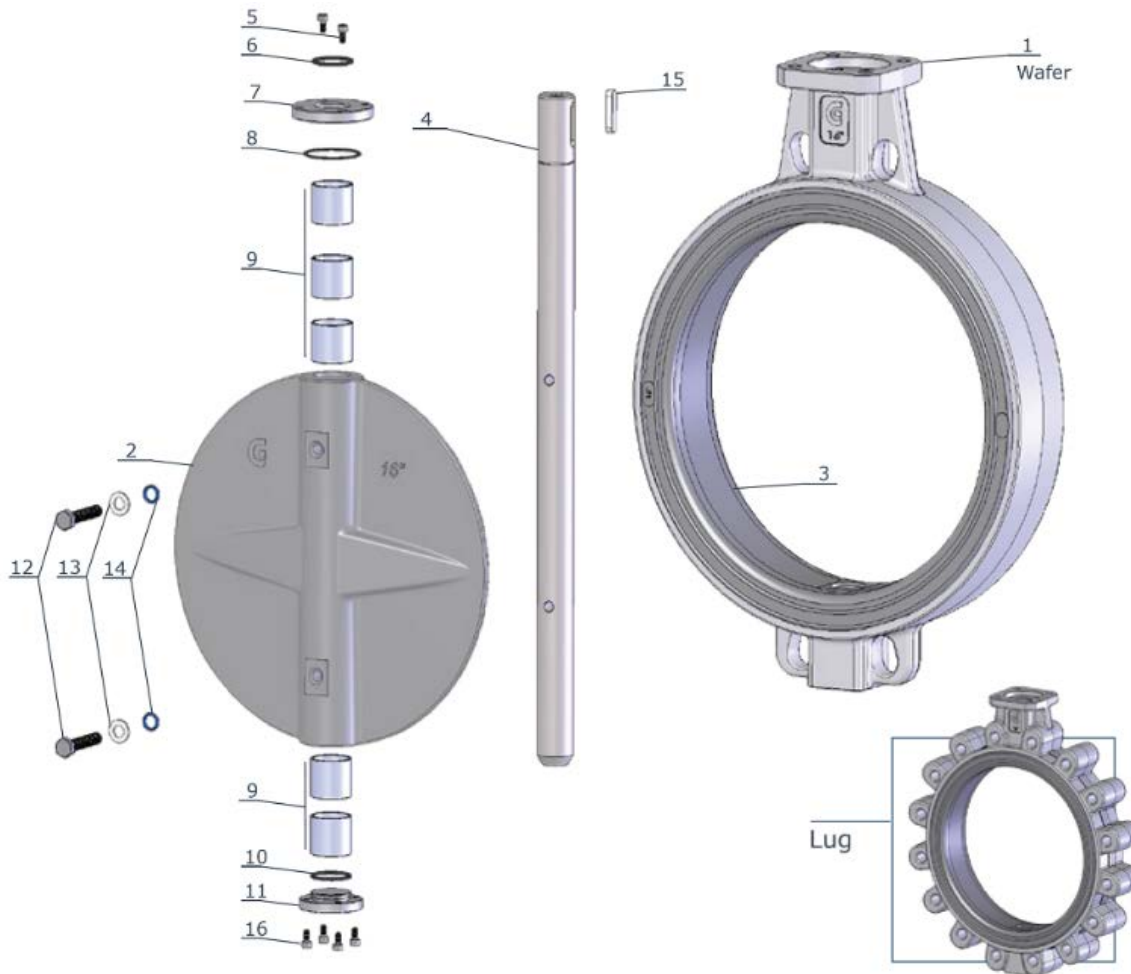
Rep.	Qté.	Désignation	Matériau
1	1	Corps	<ul style="list-style-type: none"> Fonte à graphite sphéroïdal EN-GJS 400-15 (GS400) Acier ASTM A216-WCB Acier inoxydable ASTM A352 - LCB Acier inoxydable ASTM A351 CF8M (A316) Aluminium-Bronze ASTM B148-C958.00
2	1	Disque	<ul style="list-style-type: none"> Acier inoxydable ASTM A351 CF8M (A316) Aluminium-Bronze ASTM B148-C958.00 Hastelloy® Monel®
3	1	Joint d'étanchéité corps (Vulcanisé non remplaçable)	<ul style="list-style-type: none"> NBR (BUNA®) EPDM EPDM HT FKM (VITON®)
4	1	Axe	<ul style="list-style-type: none"> AISI 430 AISI 316 (sur demande)
5	2	Vis	AISI 316
6*	2	O.Ring	PTFE
7	2	Rondelle	AISI 316
8*	1	Bague	Bronze
9*	1	Joint d'étanchéité goupille	<ul style="list-style-type: none"> NBR (BUNA®) FKM (VITON®) (sur demande)
10	1	Joint d'étanchéité bouchon	Aluminium
11	1	Bouchon fileté	Acier galvanisé
12	1	Bride	Aluminium
13	1	Bague de retenue	Acier
14	2	Vis	Acier galvanisé

*Pièces incluses dans le jeu de pièces de rechange





D. Wafer et Lug • DN 350 à 400 • PN 10-16 • ANSI 150



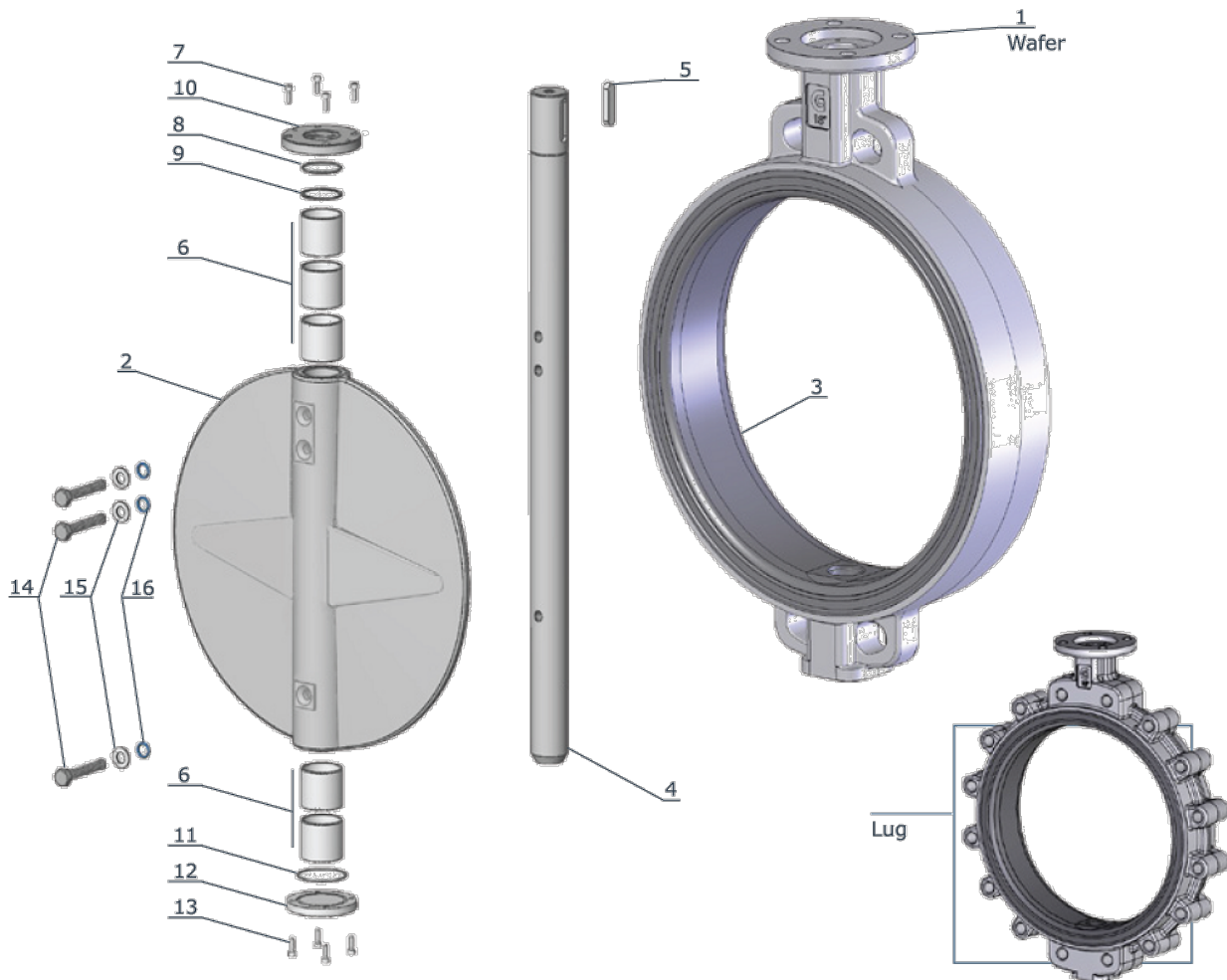
Rep.	Qté.	Désignation	Matériau
1	1	Corps	<ul style="list-style-type: none"> • Fonte à graphite sphéroïdal EN-GJS 400-15 (GS400) • Acier ASTM A216-WCB • Acier inoxydable ASTM A352 - LCB • Acier inoxydable ASTM A351 CF8M (A316) • Aluminium-Bronze ASTM B148-C958.00
2	1	Disque	<ul style="list-style-type: none"> • Acier inoxydable ASTM A351 CF8M (A316) • Aluminium-Bronze ASTM B148-C958.00 • Hastelloy® • Monel®
3	1	Joint d'étanchéité corps (Vulcanisé non remplaçable)	<ul style="list-style-type: none"> • NBR (BUNA®) • EPDM • EPDM HT • FKM (VITON®)
4	1	Axe	<ul style="list-style-type: none"> • AISI 430 • AISI 316 (sur demande)
5	2	Vis	• Acier galvanisé
6*	1	O.Ring	• NBR (BUNA®)
7	1	Bride supérieure	• Acier galvanisé
8*	1	O.Ring	• NBR (BUNA®)
9*	5	Bague de retenue	• Bronze
10*	1	O.Ring	• NBR (BUNA®)
11	1	Bride inférieure	• Acier galvanisé
12	2	Vis	• AISI 316
13	2	Rondelle	• AISI 316
14	2	O.Ring	• PTFE
15	1	Clavette	• Acier C40
16	4	Vis	• Acier galvanisé

*Pièces incluses dans le jeu de pièces de rechange

N.B. toutes données portées dans le présent catalogue n'engagent pas le fabricant et peuvent être modifiées à tout moment.



D. Wafer et Lug • DN 450 à 500 • PN 10-16 • ANSI 150



Rep.	Qté.	Désignation	Matériau
1	1	Corps	<ul style="list-style-type: none"> • Fonte à graphite sphéroïdal EN-GJS 400-15 (GS400) • Acier ASTM A216-WCB • Acier inoxydable ASTM A352 - LCB • Acier inoxydable ASTM A351 CF8M (A316) • Aluminium-Bronze ASTM B148-C958.00
2	1	Disque	<ul style="list-style-type: none"> • Acier inoxydable ASTM A351 CF8M (A316) • Aluminium-Bronze ASTM B148-C958.00 • Hastelloy® • Monel®
3	1	Joint d'étanchéité corps (Vulcanisé non remplaçable)	<ul style="list-style-type: none"> • NBR (BUNA®) • EPDM • EPDM HT • FKM (VITON®)
4	1	Axe	<ul style="list-style-type: none"> • AISI 430 • AISI 316 (sur demande)
5	1	Clavette	• Acier C40
6*	5	Bague	• Acier + PTFE
7	4	Vis	• Acier zingué
8*	1	O.Ring	• NBR (BUNA®)
9	5	Bague de retenue	• Acier
10	1	Bride supérieure	• Acier zingué
11*	1	O.Ring	• NBR (BUNA®)
12	1	Bride inférieure	• Acier zingué
13	4	Vis	• Acier
14	2	Vis	• AISI 316
15	2	Rondelle	• AISI 316
16*	2	O.Ring	• PTFE

*Pièces incluses dans le jeu de pièces de rechange

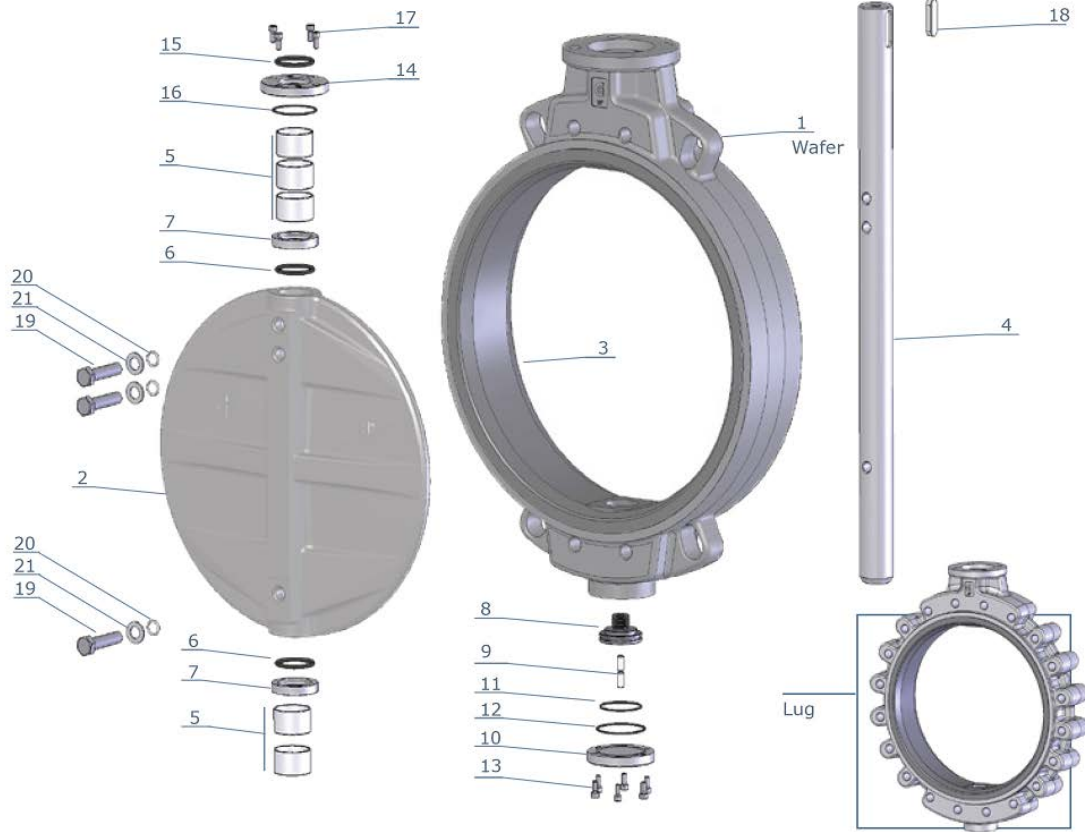
N.B. toutes données portées dans le présent catalogue n'engagent pas le fabricant et peuvent être modifiées à tout moment.

VANNE PAPILLON

Wafer / DN 40 à 800



D. Wafer et Lug • DN 600 à 800 • PN 16 • ANSI 150



Rep.	Qté.	Désignation	Matériau
1	1	Corps	<ul style="list-style-type: none"> • Fonte à graphite sphéroïdal EN-GJS 400-15 (GS400) • Acier ASTM A216-WCB • Acier inoxydable ASTM A352 - LCB • Acier inoxydable ASTM A351 CF8M (A316) • Aluminium-Bronze ASTM B148-C958.00
2	1	Disque	<ul style="list-style-type: none"> • Fonte à graphite sphéroïdal EN-GJS 400-15 (GS400) • Acier inoxydable ASTM A351 CF8M (A316) • Aluminium-Bronze ASTM B148-C958.00 • Hastelloy® • Monel®
3	1	Joint d'étanchéité corps (Vulcanisé non remplaçable)	<ul style="list-style-type: none"> • NBR (BUNA®) • EPDM • EPDM HT • FKM (VITON®)
4	1	Axe	<ul style="list-style-type: none"> • AISI 303 • AISI 316 (sur demande)
5*	5	Bague	<ul style="list-style-type: none"> • Acier + PTFE
6*	2	O.Ring goupille	<ul style="list-style-type: none"> • NBR (BUNA®) • FKM (VITON®) (sur demande)
7	2	Logement O.Ring goupille	<ul style="list-style-type: none"> • Acier 316
8	1	Support goupille	<ul style="list-style-type: none"> • Bronze
9	2	Vis de régulation	<ul style="list-style-type: none"> • Acier 316
10	1	Bride inférieure	<ul style="list-style-type: none"> • Acier galvanisé
11*	1	O.Ring	<ul style="list-style-type: none"> • NBR (BUNA®)
12*	1	O.Ring	<ul style="list-style-type: none"> • NBR (BUNA®)
13	6	Vis	<ul style="list-style-type: none"> • Acier galvanisé
14	1	Bride supérieure	<ul style="list-style-type: none"> • Acier galvanisé
15*	1	O.Ring	<ul style="list-style-type: none"> • NBR (BUNA®)
16*	1	O.Ring	<ul style="list-style-type: none"> • NBR (BUNA®)
17	4	Vis	<ul style="list-style-type: none"> • Acier galvanisé
18	1	Clès	<ul style="list-style-type: none"> • Acier
19	3	Vis	<ul style="list-style-type: none"> • AISI 316
20*	3	O.Ring	<ul style="list-style-type: none"> • PTFE
21	3	Rondelle	<ul style="list-style-type: none"> • AISI 316

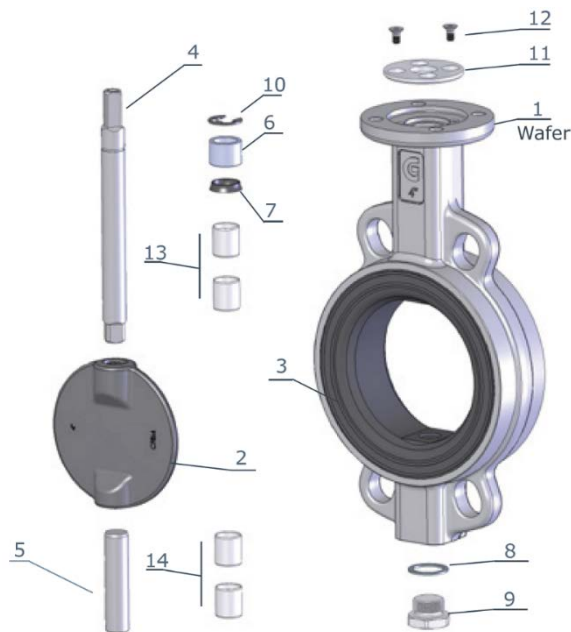
*Pièces incluses dans le jeu de pièces de rechange

N.B. toutes données portées dans le présent catalogue n'engagent pas le fabricant et peuvent être modifiées à tout moment.



E. Wafer et Lug • DN 50 à 100 • PN 16-25 • ANSI 150

Rep.	Qté.	Désignation	Matériau
1	1	Corps	<ul style="list-style-type: none"> Fonte à graphite sphéroïdal EN-GJS 400-15 (GS400) Acier ASTM A216-WCB Acier inoxydable ASTM A352 - LCB Acier inoxydable ASTM A351 CF8M (A316)
2	1	Disque	<ul style="list-style-type: none"> Acier inoxydable ASTM A351 CF8M (A316) Aluminium-Bronze ASTM B148-C958.00 Hastelloy® Monel®
3	1	Joint d'étanchéité corps (Vulcanisé non remplaçable)	<ul style="list-style-type: none"> NBR (BUNA®) EPDM EPDM HT FKM (VITON®)
4	1	Axe supérieur	<ul style="list-style-type: none"> AISI 430 AISI 316 (sur demande)
5	1	Axe inférieur	<ul style="list-style-type: none"> AISI 430 AISI 316 (sur demande)
6*	1	Bague	• Bronze
7*	1	Joint d'étanchéité Axe	<ul style="list-style-type: none"> NBR (BUNA®) FKM (VITON®) (sur demande)
8	1	Joint d'étanchéité bouchon	• Aluminium
9	1	Bouchon fileté	• Acier galvanisé
10	1	Bague de retenue	• Acier
11	1	Bride supérieure	• IXEF (DN 50-100)
12	2	Vis	• Acier galvanisé
13*	2	Bague supérieure	• Acier + PTFE
14*	2	Bague inférieure	• Acier + PTFE

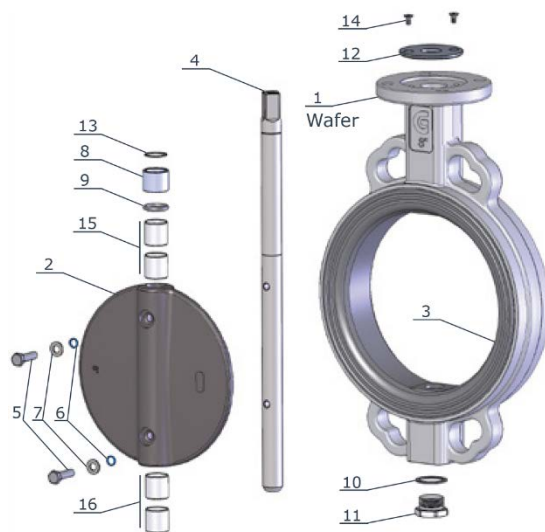


*Pièces incluses dans le jeu de pièces de rechange

E. Wafer • DN 125 à 250 • PN 16-25 • ANSI 150

E. Lug • DN 125 à 200 • PN 16-25 • ANSI 150

Rep.	Qté.	Désignation	Matériau
1	1	Corps	<ul style="list-style-type: none"> Fonte à graphite sphéroïdal EN-GJS 400-15 (GS400)
2	1	Disque	<ul style="list-style-type: none"> Acier inoxydable ASTM A351 CF8M (A316) Aluminium-Bronze ASTM B148-C958.00 Hastelloy® Monel®
3	1	Joint d'étanchéité corps (Vulcanisé non remplaçable)	<ul style="list-style-type: none"> NBR (BUNA®) EPDM EPDM HT FKM (VITON®)
4	1	Axe	<ul style="list-style-type: none"> AISI 430 AISI 316 (sur demande)
5	2	Vis	• AISI 316
6*	2	O.Ring	• PTFE
7	2	Rondelle	• AISI 316
8*	1	Bague	• Bronze
9*	1	Joint d'étanchéité axe	<ul style="list-style-type: none"> NBR (BUNA®) FKM (VITON®) (sur demande)
10	1	Joint d'étanchéité bouchon	• Aluminium
11	1	Bouchon fileté	• Acier galvanisé
12	2	Bride supérieure	• IXEF (DN 50-100)
13	1	Bague de retenue	• Aluminium (DN 200-250)
14	2	Vis	• Acier galvanisé
15*	2	Bague supérieure	• Acier + PTFE
16*	2	Bague inférieure	• Acier + PTFE



*Pièces incluses dans le jeu de pièces de rechange

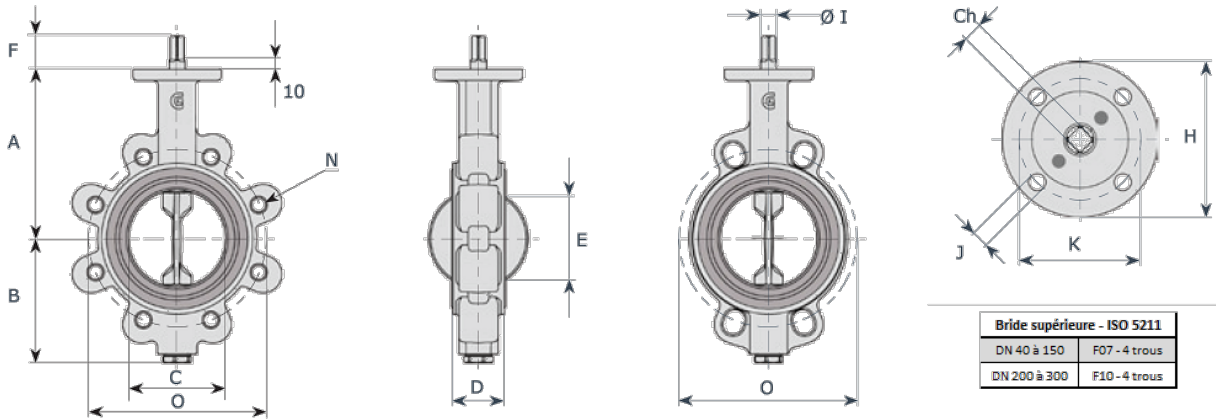
VANNE PAPILLON

Wafer / DN 40 à 800



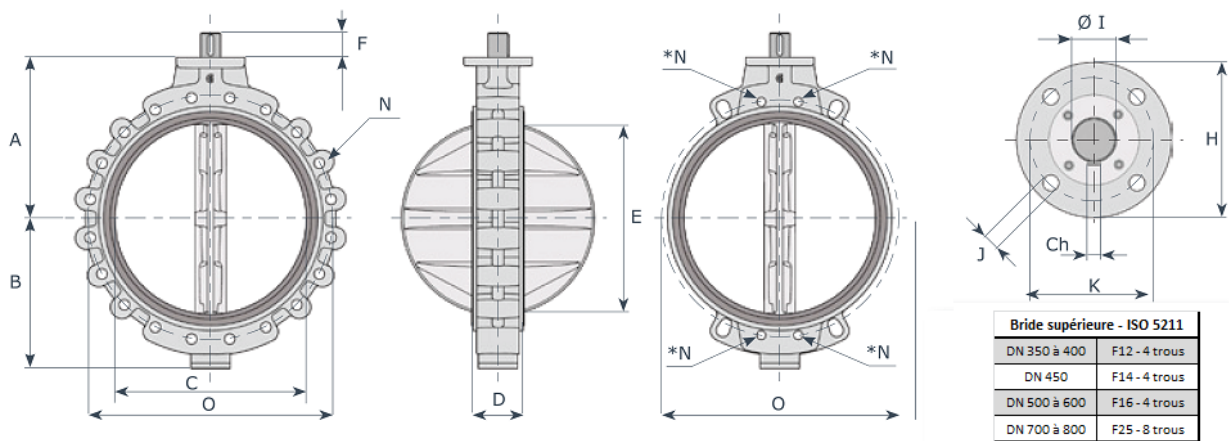
Dimensions :

- A. Wafer et Lug • DN 80 à 600
- B. Wafer et Lug • DN 40 à 800
- D. Wafer et Lug • DN 40 à 800



DN	A	B	C	D	E	F	ØI	Ch	H	K	J	PN 6			PN 10			PN 16			ANSI 150			Poids						
												N	n.	O	N	n.	O	N	n.	O	N	n.	O	A / B		D				
												mm	mm	mm	mm	mm	mm	mm	mm	mm	mm	mm	mm	mm	mm	mm	mm	mm	mm	kg
40	130	75	49	33	36	34	14	11	90	70	9	-	-	-	M16	4	110	M16	4	110	M16	4	110	M14	4	98.4	2.2	3	2.2	3
50	138	81	55	43	35	34	14	11	90	70	9	M12	4	110	M16	4	125	M16	4	125	M16	4	120.6	2.8	3.7	2.8	3.7	2.8	3.7	
65	144	98	68	46	50	34	14	11	90	70	9	M12	4	130	M16	8	145	M16	8	145	M16	4	139.7	3.7	5.3	3.7	5.3	3.7	5.3	
80	158	110	81	46	67	34	14	11	90	70	9	M16	4	150	M16	8	160	M16	8	160	M16	4	152.4	4	6.1	4	6.1	4	6.1	
100	173	128	101	52	87	34	16	11	90	70	9	M16	4	170	M16	8	180	M16	8	180	M16	8	190.5	6	8.1	6	8.1	6	8.1	
125	186	140	126	56	113	34	18	14	90	70	9	M16	8	200	M16	8	210	M16	8	210	M16	8	215.9	7.2	9.7	7.2	9.7	7.2	9.7	
150	202	155	150	56	140	34	18	14	90	70	9	M16	8	225	M20	8	240	M20	8	240	M20	8	241.3	9.1	11.5	9.5	11.8	9.5	11.8	
200	240	190	200	60	191	38	22	17	125	102	11	M16	8	280	M20	8	295	M20	12	295	M20	8	298.4	14	27	16	29	16	29	
250	270	220	250	68	241	38	30	22	125	102	11	M16	12	335	M20	12	350	M24	12	355	M24	12	361.9	22	34	26	38	26	38	
300	300	247	298	78	289	38	30	22	125	102	11	M20	12	395	M20	12	400	M24	12	410	M22	12	431.8	32	49	36	53	36	53	

Remarque: Brides ANSI 150, filetage 11/2" ÷ 12" ANSI B1.1UNC2B (sur demande)



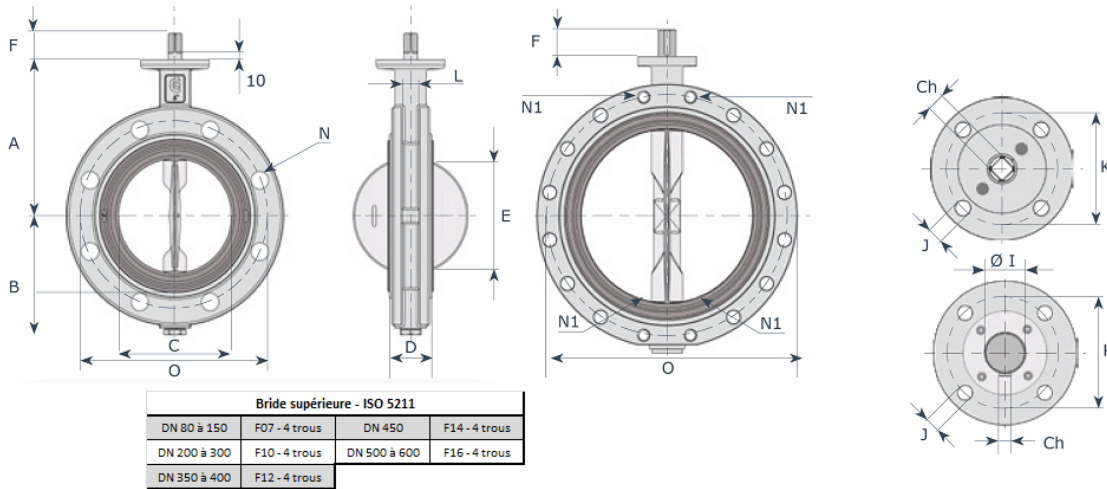
DN	A	B	C	D	E	F	ØI	Ch	H	K	J	PN 6			PN 10			PN 16			ANSI 150			Poids					
												N	n.	O	N	n.	O	N	n.	O	N	n.	O	A / B		D			
												mm	mm	mm	mm	mm	mm	mm	mm	mm	mm	mm	mm	mm	mm	mm	mm	mm	mm
350	330	280	341	78	332	60	35	10	150	125	14	M20	12	445	M20	16	460	M24	16	470	M24	12	476.2	42	62	55	75	55	75
400	355	305	390	102	376	60	40	12	150	125	14	M20	16	495	M24	16	515	M27	16	525	M27	16	539.7	76	90	94	104	94	104
450	400	343	444	114	430	60	45	12	175	140	18	M20	16	550	M24	20	565	M27	20	585	M27	16	577.8	110	170	135	195	135	195
500	422	366	495	127	479	60	45	12	210	165	22	M20	20	600	M24	20	620	M30	20	650	M27	20	635.0	140	180	165	205	165	205
600	495	460	595	154	575	75	60	18	210	165	22	M24	20	705	M27	20	725	M33	20	770	M33	20	749.3	220	290	220	290	220	290
700	550	506	690	165	670	90	70	20	300	254	18	M24	24	810	M27	24	840	M33	24	840	M33	28	863.6	300	415	300	415	300	415
800	640	590	780	190	757	100	80	22	300	254	18	M27	24	920	M30	24	950	M36	24	950	M39	28	977.9	444	570	465	570	465	570

*Corps DN 600 / 700 / 800 : n. 4 trous taraudés en tant que version Lug.

Remarque: Brides ANSI 150, filetage 14" ANSI B1.1UNC2B ou 16" ÷ 32" ANSI B1.1-8 UNC2B (sur demande)



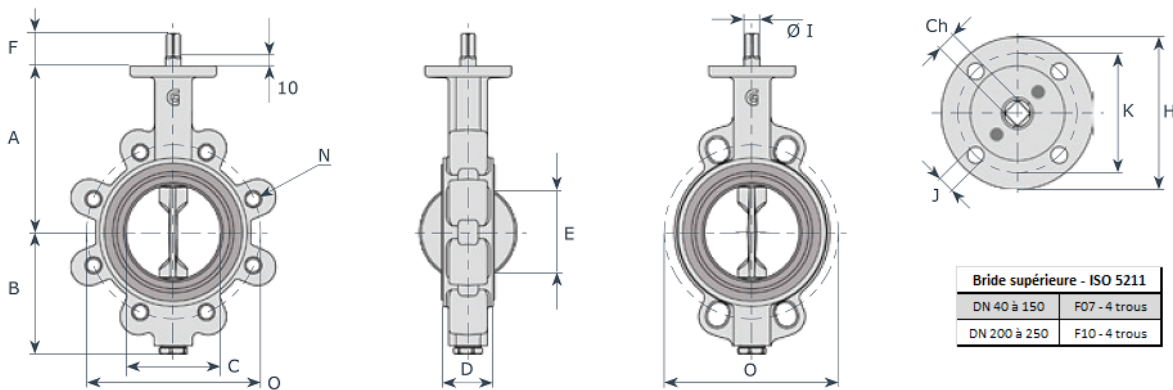
C. Wafer et Lug / Double bride • DN 80 à 600



DN	A	B	C	D	E	F	ØI	Ch	K	J	L	PN 6				PN 10				PN 16				ANSI 150				Poids kg	
												N	N1	n.	O	N	N1	n.	O	N	N1	n.	O	N	N1	n.	O		
80	3	158	110	81	46	67	34	14	11	70	9	14	18	-	4	150	18	-	8	160	18	-	8	160	18	-	8	152.4	6.5
100	4	173	128	101	52	87	34	16	11	70	9	16	18	-	4	170	18	-	8	180	18	-	8	180	18	-	8	190.5	8
150	6	202	155	150	56	140	34	18	14	70	9	18	18	-	8	225	22	-	8	240	22	-	8	240	22	-	8	241.3	12
200	8	240	190	200	60	191	38	22	17	102	11	22	18	-	8	280	22	-	8	295	22	-	12	295	22	-	8	298.4	20
250	10	270	220	250	68	241	38	30	22	102	11	30	18	-	12	335	22	-	12	350	25	-	12	355	25	-	12	361.9	30
300	12	300	247	298	78	289	38	30	22	102	11	30	22	-	12	395	22	-	12	400	28	-	12	410	25	-	12	431.8	46
350	14	330	285	341	78	332	60	35	10	125	14	35	22	-	12	445	22	-	16	460	28	-	16	470	28	-	12	476.2	65
400	16	355	310	390	102	376	60	40	12	125	14	40	22	M20	16	495	25	M24	16	515	30	M27	16	525	30	M27	16	539.7	85
450	18	400	343	444	114	430	60	45	12	140	18	45	22	M20	16	550	25	M24	20	565	30	M27	20	585	30	M27	16	577.8	120
500	20	422	375	495	127	479	60	45	12	165	22	45	22	M20	20	600	25	M24	20	620	33	M30	20	650	30	M27	20	635.0	180
600	24	495	460	595	154	575	75	60	18	165	22	60	25	M24	20	705	30	M27	20	725	36	M33	20	770	36	M33	20	749.3	270

Remarque: Brides ANSI 150, filetage 16" ÷ 32" ANSI B1.1-8 UNC2B (sur demande)

E. Wafer et Lug • DN 50 à 250



DN	A	B	C	D	E	F	ØI	Ch	H	K	J	PN 25			Poids		
												ØN	n.	O	Wafer kg	Lug kg	
50	2	138	81	55	43	35	34	14	11	90	70	9	M16	4	125	2.8	3.7
65	2 ½	144	98	68	46	50	34	14	11	90	70	9	M16	8	145	3.7	5.3
80	3	158	110	81	46	67	34	14	11	90	70	9	M16	8	160	4	6.1
100	4	173	128	101	52	87	34	16	11	90	70	9	M20	8	190	6	8.1
125	5	186	140	126	56	113	34	18	14	90	70	9	M24	8	220	7.2	9.7
150	6	202	155	150	56	140	34	18	14	90	70	9	M24	8	250	9.5	11.8
200	8	240	190	200	60	191	38	22	17	125	102	11	M24	12	310	16	29
250	10	270	220	250	68	241	38	30	22	125	102	11	-	-	370	25	-

Remarque: Brides ANSI 150, filetage ANSI B1.1-8 UNC2B (sur demande)



🔍 **Couple • Facteur de sécurité non inclus :**

A. *Wafer et Lug* • DN 80 à 600 • P max: 10 Bar • conçu pour le transport de basse pression et de poudre

Joint d'étanchéité NBR/EPDM • Fluide H2O 20°C											
DN	Pression de fonctionnement (Bar)			DN	(Bar)			DN	(Bar)		
	0	6	10		0	6	10		0	6	10
m	Nm	Nm	Nm	m	Nm	Nm	Nm	m	Nm	Nm	Nm
80	5	7	11	200	47	58	90	400	382	405	420
100	8	12	24	250	89	100	115	450	395	418	445
125	22	31	40	300	167	180	280	500	410	430	460
150	40	45	49	350	245	340	395	600	1330	1577	-

Joint d'étanchéité FKM/Gomme naturelle • Fluide H2O 20°C								
DN	(Bar)		DN	(Bar)		DN	(Bar)	
	0	6		0	6		0	6
mm	Nm	Nm	mm	Nm	Nm	mm	Nm	Nm
80	7	11	200	62	78	400	515	540
100	11	16	250	120	134	450	578	627
125	29	42	300	225	241	500	607	675
150	52	65	350	465	495	600	1795	2130

B. *Wafer et Lug* • DN 40 à 800 • P max: 16 Bar • pour toutes les applications

C. *Wafer et Lug* • DN 80 à 600 • P max: 16 Bar • pour toutes les applications, fixation sur double bride

Joint d'étanchéité NBR/EPDM • Fluide H2O 20°C														
DN	Pression de fonctionnement (Bar)				DN	(Bar)				DN	(Bar)			
	0	6	10	16		0	6	10	16		0	6	10	16
mm	Nm	Nm	Nm	Nm	mm	Nm	Nm	Nm	Nm	mm	Nm	Nm	Nm	Nm
40	11	11	13	14	150	55	60	84	90	450	480	520	720	1050
50	11	12	13	15	200	100	107	180	210	500	550	600	810	1600
65	11	16	16	18	250	160	175	220	320	600	1650	1960	2300	-
80	20	30	36	40	300	260	270	320	390	700	2270	3000	3350	-
100	40	43	45	48	350	410	450	590	850	800	3200	3400	4000	-
125	48	52	52	70	400	450	480	650	900	-	-	-	-	-

Joint d'étanchéité FKM/Gomme naturelle • Fluide H2O 20°C														
DN	Pression de fonctionnement (Bar)				DN	(Bar)				DN	(Bar)			
	0	6	10	16		0	6	10	16		0	6	10	16
mm	Nm	Nm	Nm	Nm	mm	Nm	Nm	Nm	Nm	mm	Nm	Nm	Nm	Nm
40	14	14	16	17	150	66	72	101	108	450	580	630	880	1310
50	14	15	16	18	200	120	129	216	252	500	660	740	990	2020
65	14	20	20	22	250	192	210	264	386	600	1980	2380	2760	-
80	24	36	44	48	300	312	330	396	480	700	2750	3680	4040	-
100	48	52	54	58	350	498	545	728	1050	800	3880	4120	4860	-
125	60	62	64	84	400	550	584	798	1120	-	-	-	-	-

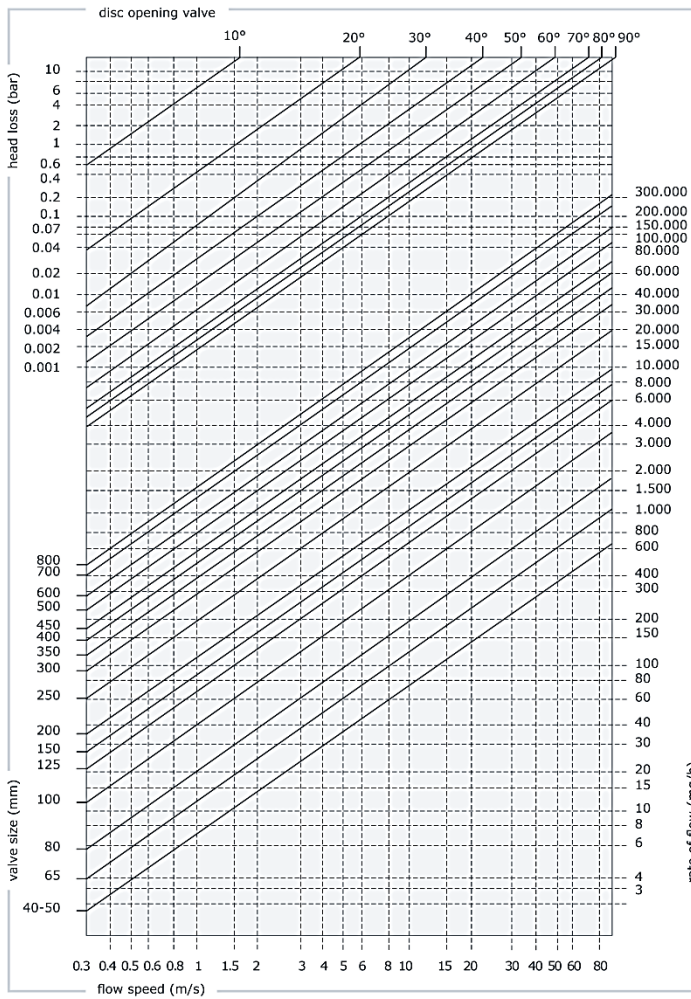
D. *Wafer et Lug* • DN 40 à 800 • P max: 20 Bar • conçu pour le transport forte pression et de poudre

E. *Wafer et Lug* • DN 50 à 250 • P max: 25 Bar • conçu pour le transport très forte pression et de poudre

Joint d'étanchéité NBR/EPDM • Fluide H2O 20°C												
DN	Pression de fonctionnement (Bar)						DN	(Bar)				
	0	6	10	16	20	25		0	6	10	16	20
mm	Nm	Nm	Nm	Nm	Nm	Nm	mm	Nm	Nm	Nm	Nm	Nm
40	12	12	14	15	15	-	300	272	294	362	410	429
50	12	13	14	16	17	20	350	431	557	714	1071	1122
65	12	17	17	19	20	31	400	683	767	893	1470	1540
80	21	32	38	42	44	49	450	1000	1208	1313	1995	2090
100	42	45	47	50	53	65	500	1155	1418	1733	2625	2750
125	50	55	55	74	77	82	600	2300	2800	3700	4800	5280
150	58	63	88	95	99	103	700	3800	5050	5600	6900	7590
200	105	112	189	221	231	320	800	5200	6800	7900	10300	11330
250	175	190	231	336	352	440	-	-	-	-	-	-



Pertes de charge :



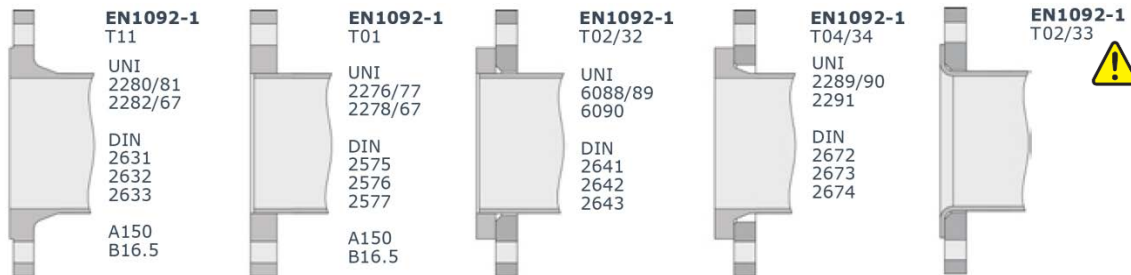
Formules calcul de débit	
Liquide	$Q = \frac{KV}{\sqrt{PS/\Delta P}}$
Q	= Flux (m3/h)
PS	= Poids spécifique (eau = 1)
ΔP	= Pression différentielle (bar)
Gaz	$Q = 28,5 \frac{KV}{\sqrt{PS * \Delta P}}$
Q	= Flux (m3/h)
PS	= Poids spécifique (air = 1)
ΔP	= Pression différentielle (bar) (Pression d'entrée inférieure à ½)
P^2	= Pression différentielle (bar)
Vapeur	$Q = 22,5 * KV * \sqrt{P^2 * \Delta P}$
Q	= Flux (m3/h)
ΔP	= Pression différentielle (bar) (Pression d'entrée inférieure à ½)
PS	= Pression de sortie (bar)
Formules calcul de débit équivalent (H2O)	
$Q = \frac{KV}{\sqrt{PS/\Delta P}}$	
Pour les autres liquides, gaz ou vapeurs, les pertes de charge sont déterminées par le débit d'eau équivalent, tel que défini:	
Q_e	= Flux d'eau équivalent (mc/l ou l/s)
Q	= Débit du fluide dans les conditions de fonctionnement (mc/l ou l/s)
d	= Poids spécifique du fluide (kg/mc)

• Valeur KV (CV = 1,16 KV)

DN \ Angle	40/50	65	80	100	125	150	200	250	300	350	400	450	500	600	700	800
5°	-	-	-	-	-	-	-	-	-	53	68	85	106	151	206	270
10°	-	-	-	-	-	-	-	21	49	123	161	199	246	354	482	629
15°	0,2	0,6	1,8	2,4	4,2	5,6	14	80	188	228	299	369	457	658	900	1168
20°	0,9	2,5	5,2	9,5	15	23	110	156	280	315	412	511	630	907	1234	2010
25°	3	6,1	12	22	38	61	125	225	354	457	597	740	914	1314	1789	2735
30°	6,1	11	21	39	69	112	211	310	381	661	863	1069	1320	1899	2585	5080
35°	9,9	18	33	60	105	166	303	433	521	890	1162	1440	1778	2560	3484	6254
40°	15	27	49	88	148	228	405	591	742	1184	1547	1916	2366	3407	4638	9700
45°	21	38	68	121	199	303	528	774	987	1552	2028	2512	3102	4466	6079	11581
50°	29	51	91	159	262	394	679	988	1252	2008	2620	3248	4010	5774	7860	15000
55°	39	68	119	207	338	505	863	1247	1571	2548	3318	4123	5090	7329	9976	17765
60°	53	90	156	269	434	641	1085	1591	2059	3225	4202	5218	6442	9277	12627	22200
65°	72	121	209	357	565	820	1364	2065	2807	3983	5196	6445	7957	11457	15595	26077
70°	92	161	283	487	768	1097	1788	2715	3744	5195	6775	8412	10377	14944	20341	34500
75°	109	209	381	662	1059	1507	2425	3625	4935	6964	9084	11269	13912	20032	27267	39546
80°	115	240	457	815	1303	1861	3043	4768	6831	9301	12142	15048	18578	26752	36413	47560
85°	115	253	502	906	1457	2008	3642	4890	6830	9280	12408	16632	20533	29568	40246	52566
90°	116	257	508	925	1492	2168	3838	5010	6923	9233	12408	16632	20533	29568	40246	52566



Compatibilité brides :



⚠ T02/33 : Ce type de bride est recommandé pour un montage avec joint d'étanchéité vulcanisé (D / E)

Compatibilité Wafer :

DN (mm)	EN 1092-1 / EN 1092-2					ASME/ANSI			BS 10		JIS B2220		
	PN 6	PN 10	PN 16	PN 25	PN 40	Classe 125	Classe 150	Classe 300	tab D	tab E	5K	10K	16K
40	☐	✓	✓	✓	✓	✓	✓	•	✓	✓	✓	✓	✓
50	☐	✓	✓	✓	✓	✓	✓	X	•	•	•	☐	X
65	☐	✓	✓	✓	✓	✓	✓	•	•	•	✓	✓	☐
80	☐	✓	✓	✓	✓	✓	✓	•	•	•	•	•	✓
100	☐	✓	✓	•	•	✓	✓	X	•	✓	•	✓	✓
125	☐	✓	✓	• (1)	• (1)	✓	✓	X	✓	✓	☐	✓	• (1)
150	☐	✓	✓	• (1)	• (1)	✓	✓	X	•	•	☐	✓	X
200	☐	✓	✓	✓	X	✓	✓	X	X	✓	•	•	✓ (2)
250	☐	✓	✓	•	X	✓	✓	X	✓	✓	•	✓	X
300	☐	✓	✓	✓ (2)	X	✓	✓	X	✓	✓	•	•	✓ (2)
350	☐	✓	✓	•	X	✓	✓	X	X	✓	•	•	•
400	☐	✓	✓	•	X	✓	✓	X	X	X	•	•	✓
450	☐	✓	✓	•	X	✓	✓	X	X	•	•	✓	X
500	☐	✓	✓	•	X	✓	✓	X	X	X	•	✓	✓
600	☐	✓	✓	•	X	✓	✓	X	X	X	•	X	X
700	☐	✓	✓	X	X	-	✓	X	-	-	•	✓	X
800	☐	✓	✓	X	X	-	✓	X	-	-	•	✓	X

✓ Standard
• (sur demande)

☐ Corps PN6 seulement
X Non réalisable

(1) Réalisable seulement sur Corps • Fonte à graphite sphéroïdal EN-GJS 400-15 (GS400)
(2) Standard pour corps Acier et Aluminium, autres matières dispo sur demande

Compatibilité Lug :

DN (mm)	EN 1092-1 / EN 1092-2					ASME/ANSI			BS 10		JIS B2220		
	PN 6	PN 10	PN 16	PN 25	PN 40	Classe 125	Classe 150	Classe 300	tab D	tab E	5K	10K	16K
40	☐	✓	✓	✓	✓	✓	✓	•	☐	☐	•	•	•
50	☐	✓	✓	✓	✓	✓	✓	X	•	•	•	•	X
65	☐	✓	✓	✓	✓	✓	✓	•	•	•	•	•	•
80	☐	✓	✓	✓	✓	✓	✓	•	•	•	•	•	✓
100	☐	✓	✓	•	•	✓	✓	X	•	✓	X	•	•
125	☐	✓	✓	• (1)	• (1)	✓	✓	X	✓	✓ (PN6)	✓	•	• (1)
150	☐	✓	✓	• (1)	• (1)	✓	✓	X	•	•	•	✓	X
200	☐	✓	✓	•	X	✓	✓	X	•	•	•	•	X
250	☐	✓	✓	X	X	✓	✓	X	X	•	•	•	X
300	☐	✓	✓	X	X	✓	✓	X	•	•	•	✓ (1)	X
350	☐	✓	✓	X	X	✓	✓	X	•	•	•	•	X
400	☐	✓	✓	X	X	✓	✓	X	•	•	•	•	•
450	☐	✓	✓	X	X	✓	✓	X	X	•	•	✓	X
500	☐	✓	✓	X	X	✓	✓	X	X	X	•	✓	X
600	☐	✓	✓	•	X	✓	✓	X	X	X	•	X	X
700	☐	✓	✓	X	X	-	✓	X	-	-	•	✓	X
800	☐	✓	✓	X	X	-	✓	X	-	-	•	✓	X

✓ Standard
• (sur demande)

☐ Corps PN6 seulement
X Non réalisable

(1) Réalisable seulement sur Corps • Fonte à graphite sphéroïdal EN-GJS 400-15 (GS400)
(2) Standard pour corps Acier et Aluminium, autres matières dispo sur demande



Dimensions des boulons et des tirants :

Corps Wafer												
DN (mm)	PN 6			PN 10			PN 16			ANSI 150		
	Vis	Tirant	n.	Vis	Tirant	n.	Vis	Tirant	n.	Vis	Tirant	n.
40	M12x80	M12x90	4	M16x90	M16x100	4	M16x90	M16x100	4	M14x90	M14x110	4
50	M12x90	M12x100	4	M16x100	M16x120	4	M16x100	M16x120	4	M16x100	M16x130	4
65	M12x100	M12x110	4	M16x110	M16x130	8	M16x110	M16x130	8	M16x110	M16x140	4
80	M16x100	M16x120	4	M16x110	M16x130	8	M16x110	M16x130	8	M16x120	M16x150	4
100	M16x110	M16x120	4	M16x120	M16x140	8	M16x120	M16x140	8	M16x120	M16x150	8
125	M16x120	M16x140	8	M16x120	M16x150	8	M16x120	M16x150	8	M20x130	M20x160	8
150	M16x120	M16x140	8	M20x130	M20x160	8	M20x130	M20x160	8	M20x140	M20x160	8
200	M16x130	M16x150	8	M20x140	M20x170	8	M20x140	M20x170	12	M20x150	M20x170	8
250	M16x140	M16x160	12	M20x150	M20x180	12	M24x150	M24x180	12	M22x160	M22x190	12
300	M20x150	M20x180	12	M20x160	M20x190	12	M24x160	M24x190	12	M22x170	M22x210	12
350	M20x150	M20x180	12	M20x160	M20x190	16	M24x170	M24x200	16	M24x180	M24x220	12
400	M20x180	M20x210	16	M24x190	M24x220	16	M27x210	M27x240	16	M27x210	M27x250	16
450	M20x190	M20x220	16	M24x200	M24x230	20	M27x220	M27x250	20	M27x230	M27x270	16
500	M20x210	M20x240	20	M24x210	M24x240	20	M30x240	M30x280	20	M27x250	M27x290	20
600	M24x240	M24x270	20	M27x250	M27x290	20	M33x270	M33x320	20	M33x290	M33x340	20
700	M24x250	M24x280	24	M27x260	M27x310	24	M33x280	M33x330	24	M33x350	M33x400	28
800	M27x280	M27x320	24	M30x290	M30x350	24	M36x320	M36x360	24	M39x400	M33x460	28

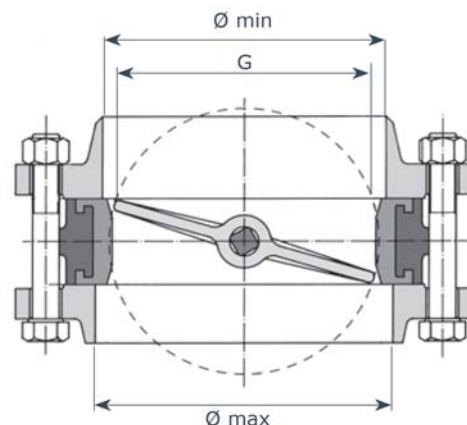
Corps Lug et corps Lug/Double bride								
DN (mm)	PN 6		PN 10		PN 16		ANSI 150	
	Vis	n.	Vis	n.	Vis	n.	Vis	n.
40	M12x30	8	M16x30	8	M16x30	8	M14x30	8
50	M12x35	8	M16x35	8	M16x35	8	M16x35	8
65	M12x35	8	M16x40	16	M16x40	16	M16x40	8
80	M16x40	8	M16x40	16	M16x40	16	M16x40	8
100	M16x40	8	M16x40	16	M16x40	16	M16x45	16
125	M16x45	16	M16x45	16	M16x45	16	M20x50	16
150	M16x45	16	M20x45	16	M20x45	16	M20x50	16
200	M16x50	16	M20x50	16	M20x50	24	M20x55	16
250	M16x55	24	M20x55	24	M24x55	24	M22x60	24
300	M20x60	24	M20x60	24	M24x60	24	M22x60	24
350	M20x60	24	M20x60	32	M24x65	32	M24x65	24
400	M20x70	32	M24x70	32	M27x70	32	M27x80	32
450	M20x80	32	M24x80	40	M27x80	40	M27x80	32
500	M20x80	40	M24x80	40	M30x80	40	M27x90	40
600	M24x90	40	M27x90	40	M33x100	40	M33x100	40
700	M24x100	48	M27x100	48	M33x110	48	M33x130	56
800	M27x110	48	M30x120	48	M36x130	48	M39x150	56

NOTE 1

Les dimensions des vis et des tirants ont été calculées avec les brides PN 6/10/16 = brides à collerette à souder bout à bout EN1092-1 type 11 pour ANSI150 (avec cordon de soudure B16.5).

NOTE 2

Pour monter les vannes Wafer avec des tirants, doublez le nombre d'écrous.

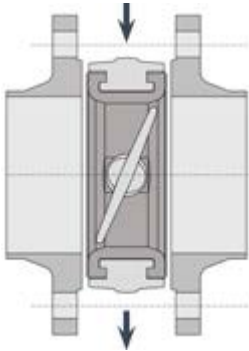


DN	40	50	65	80	100	125	150	200	250	300	350	400	450	500	600	700	800
G	36	35	50	67	87	113	140	191	241	289	332	376	430	475	575	670	757
Ømin	46	44	60	75	98	122	148	196	244	296	342	378	440	485	585	681	782
Ømax	49	62	80	93	118	146	175	225	275	330	372	422	450	500	600	717	815

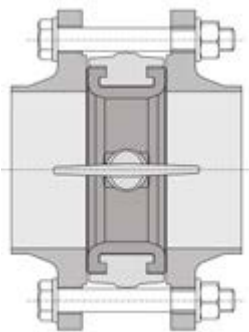


☑ **Montage :**

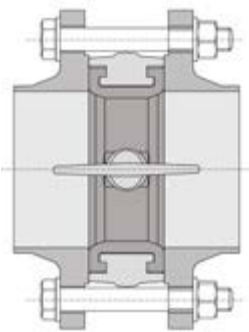
- Instruction de montage



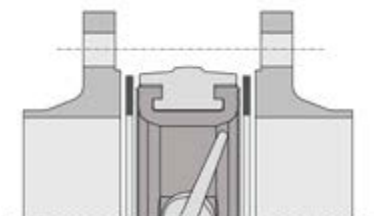
1
Laisser une distance entre les brides pour permettre à la vanne d'être insérée et retirée facilement.



2
Avant de serrer les brides, ouvrez complètement la vanne.



3
Serrer les boulons jusqu'à ce que les brides soient en contact avec le corps de la vanne.



4
Attention: ne pas insérer d'autres joints entre la bride et la vanne.



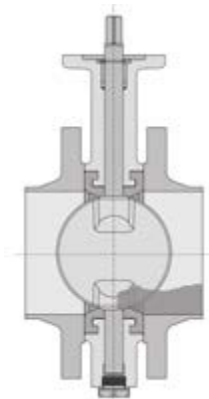
ATTENTION :

Avec le robinet inséré entre les brides, souder le tube uniquement par points.
Avant de terminer la soudure, retirez la vanne pour éviter que la chaleur ne déforme le joint.
Nettoyer soigneusement les soudures pour éviter que les déchets n'endommagent le joint

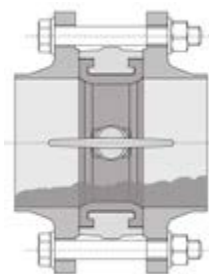


o Instruction pour poudres ou fluides boueux*

En présence de poudres ou de fluides boueux, montez la vanne avec l'axe de rotation horizontal afin de permettre aux granulés ou aux sédiments de s'écouler librement au moment de l'ouverture.



Axe vertical ; mauvaise installation.



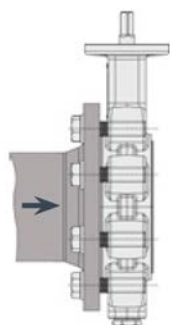
Axe horizontal ; installation correcte.



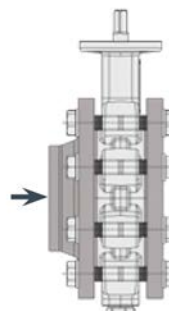
*Ce type d'installation est toujours recommandé avec des vannes d'un diamètre supérieur à DN400.

o Instruction d'extrémité de tuyau

Si la vanne doit être installée en bout de tuyau, afin de garantir une étanchéité maximale, une contre-bride doit être installée conformément à la conception de type B.



Installation de type A sans contre bride



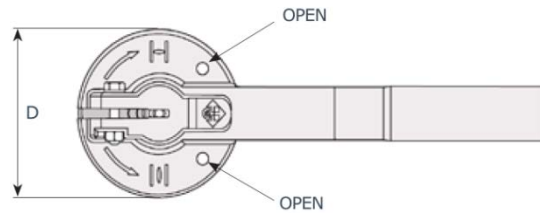
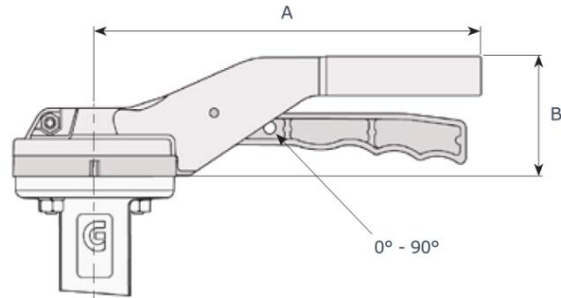
Installation de type B avec contre-bride

Type de vanne	Pmax (Bar)	
	Install. Type A	Install. Type B
A	4	6
B	6	16
C	6	16
C / Double bride		
E	16	20
D	16	25



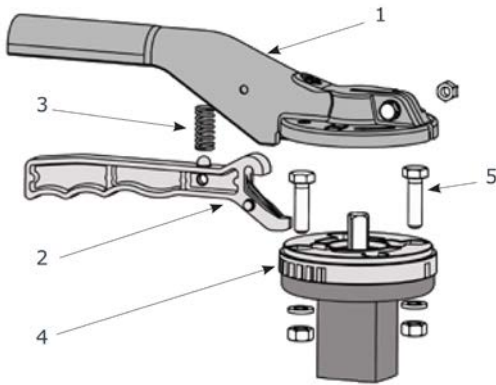
Commandes :

Levier manuel :

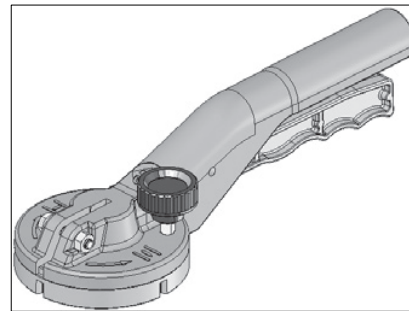


DN	A	B	C	Poids	
				Aluminium	Inox
mm	mm	mm	mm	kg	kg
40 à 100	220	67	93	0.60	1.80
125 à 150	275	67	93	0.65	2.05
200 à 300	340	76	125	1	--

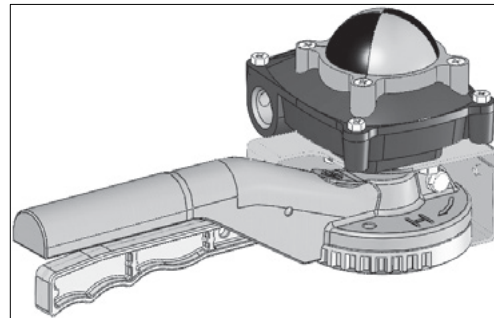
Remarque: Levier non recommandé pour DN 250 à 300 (série A non comprise)
DN 200 à 300 non disponible pour les applications gaz



Levier avec bouton de verrouillage*



Levier avec fin de course (DN 40 à 300 uniquement)*



Rep.	Désignation	Désignation	Matériau
1	Levier*	Aluminium	A351CF8M
2	Poignée	Aluminium	A351CF8M
3	Ressort	Acier inoxydable	Acier inoxydable
4	Disque	Aluminium	A351CF8M
5	Vis	Acier inoxydable	Acier inoxydable

*Options disponibles

Le disque de positionnement DN 40-150 est conçu avec un perçage ISO 5211 F05 / F07.

Sur ces disques, il existe 2 options de réglage de vanne standard :

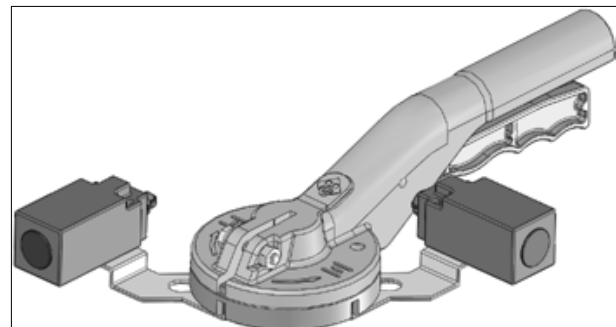


_ 10 positions



_ 2 positions ouvertes / fermées

Levier avec deux fins de course SPDT ou inductifs*





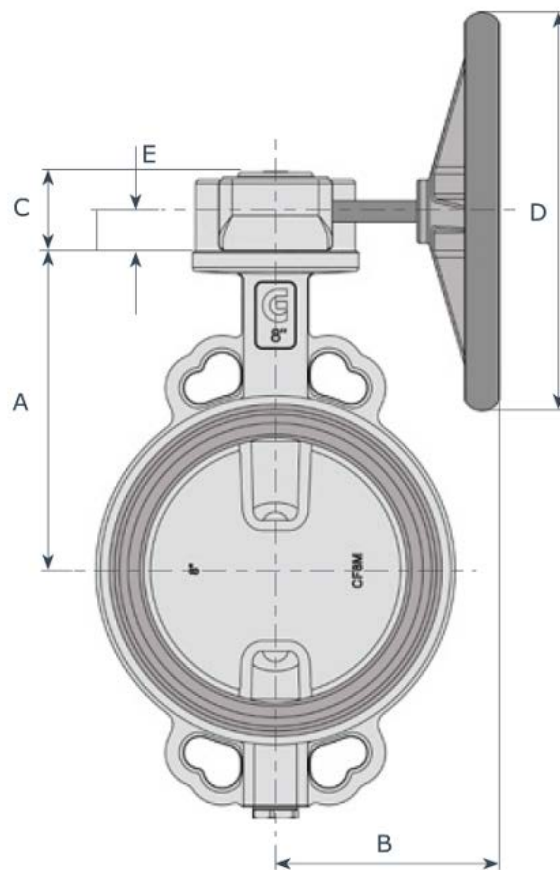
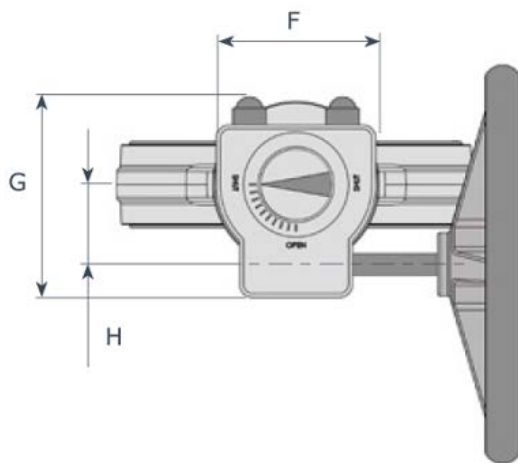
Volant réducteur - Série HW :

Série HW	
Désignation	Valeur
Corps	Aluminium
Vis sans fin	Acier
Roue dentée	Fonte à graphite sphéroïdal EN-GJS 400-15 (GS400)
Axe	Acier inoxydable
Volant	Acier
Protection	IP 65
Température de fonctionnement*	-20 à +120°C

*Hautes ou basses températures disponibles sur demande

DN		PD	KI			KA	KX
mm	inch		p = 6 bar	p = 10 bar	p = 16 bar		
40	1 ½	-	HW070	HW070	HW070	-	-
50	2	-	HW070	HW070	HW070	HW070	HW070
65	2 ½	-	HW070	HW070	HW070	HW070	HW070
80	3	HW070	HW070	HW070	HW070	HW070	HW070
100	4	HW070	HW070	HW070	HW070	HW070	HW070
125	5	HW070	HW070	HW070	HW070	HW070	HW070
150	6	HW070	HW070	HW070	HW070	HW070	HW070
200	8	HW102	HW102	HW102	HW102	HW102	HW102
250	10	HW102	HW102	HW102	HW102	HW102	HW102
300	12	HW102	HW102	HW102	HW102	HW102	-
350	14	HW140	HW140	HW140	HW140	HW140	-
400	16	HW140	HW140	HW140	HW140	HW165	-
450	18	HW165	HW165	HW165	HW165	HW165	-
500	20	HW165	HW165	HW165	HW165	HW254	-
600	24	HW254	HW254	HW254	-	-	-
700	28	-	HW254	HW254	-	-	-
800	32	-	HW254	HW254	-	-	-

DN		A
mm	inch	mm
40	1 ½	130
50	2	138
65	2 ½	144
80	3	158
100	4	173
125	5	186
150	6	202
200	8	240
250	10	270
300	12	300
350	14	330
400	16	355
450	18	400
500	20	422
600	24	495
700	28	550
800	32	640



Mod.	B	C	D	E	F	G	H	Poids
	mm	mm	mm	mm	mm	mm	mm	kg
HW070	165	48	140	27	80	115	42	1.6
HW102	240	56	300	33	120	150	60	3
HW140	250	95	400*	51	185	225	80	10
HW165	395	105	600	61	230	268	105	20
HW254	416	125	700	80	265	332	130	25

*D = 350 pour DN350



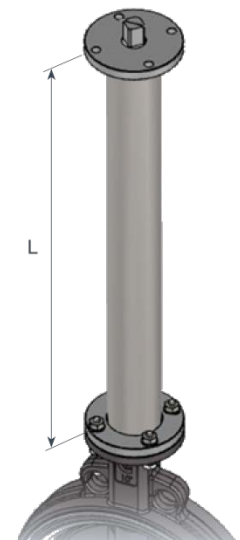
Volant réducteur - Série AB :

Série AB	
Désignation	Valeur
Corps	Fonte à graphite sphéroïdal EN-GJS 400-15 (GS400)
Vis sans fin	Acier
Roue dentée	Fonte à graphite sphéroïdal EN-GJS 400-15 (GS400)
Axe	Acier
Volant	Acier
Protection	IP 67
Température de fonctionnement*	-20 à +120°C

*Hautes ou basses températures disponibles sur demande

DN	inch	PD	KI			KA	KX
			p = 6 bar	p = 10 bar	p = 16 bar		
40	1½	-	AB150	AB150	AB150	AB150	AB150
50	2	-	AB150	AB150	AB150	AB150	AB150
65	2½	-	AB150	AB150	AB150	AB150	AB150
80	3	AB150	AB150	AB150	AB150	AB150	AB150
100	4	AB150	AB150	AB150	AB150	AB150	AB150
125	5	AB150	AB150	AB150	AB150	AB150	AB150
150	6	AB150	AB150	AB150	AB150	AB150	AB150
200	8	AB215	AB215	AB215	AB215	AB215	AB215
250	10	AB550	AB550	AB550	AB550	AB550	AB550
300	12	AB550	AB550	AB550	AB550	AB550	-
350	14	AB880	AB880	AB880	AB880	AB880	-
400	16	AB880	AB880	AB880	AB880	AB880	-
450	18	AB880	AB880	AB880	AB880	AB1250	-
500	20	AB880	AB880	AB880	AB880	AB1250	-
600	24	AB1250	AB1250	AB1250	-	AB1954	-
700	28	-	AB1950	AB1950	-	AB6804	-
800	32	-	AB1950	AB1954	-	AB6806	-

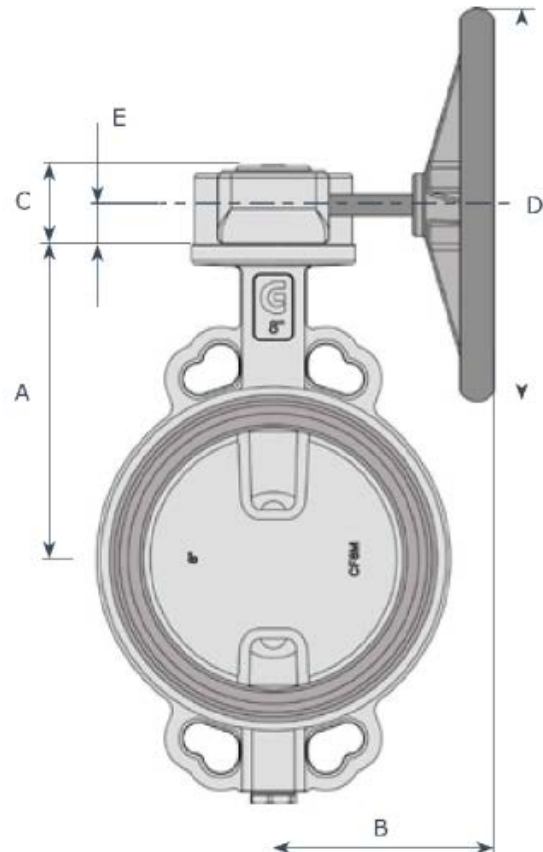
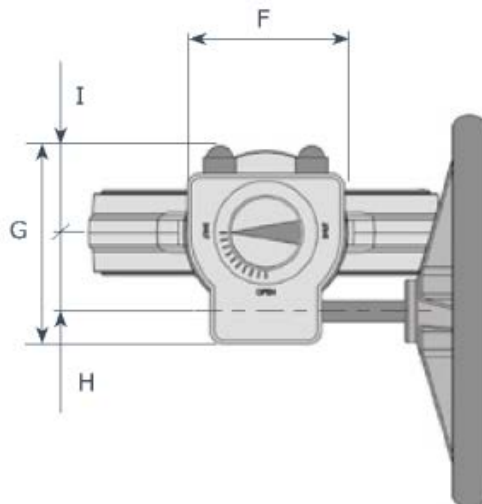
Rallonge axe étanche



La goupille de la vanne peut être étendue comme indiqué sur la figure.
La construction est en acier au carbone, avec revêtement de protection (acier inoxydable sur demande). En cas de commande, il est nécessaire d'indiquer le quota "L".

Pour des exigences spéciales en matière de longueur ou de matériau, veuillez contacter notre bureau technique.

DN	A	
mm	inch	mm
40	1½	130
50	2	138
65	2½	144
80	3	158
100	4	173
125	5	186
150	6	202
200	8	240
250	10	270
300	12	300
350	14	330
400	16	355
450	18	400
500	20	422
600	24	495
700	28	550
800	32	640



Mod.	B	C	D	E	F	G	H	I	Poids
	mm	mm	mm	mm	mm	mm	mm	mm	kg
AB150	157.5	55	200	27	80	124	43	58	2.2
AB215	217	63	200	29	102	128	52	48	3.5
AB550	282	88	300	41	138	174	71	69	8.5
AB880	282	93	400	42	200	226	86	100	14
AB1250	322	102	500	48	220	258	105	110	22
AB1950	425	126	600	55	285	323	130	143	32
AB1954	398	126	600	55	285	323	130	143	39
AB6804	451	159	600	59	370	407	182	170	62.5
AB6806	451	159	600	59	370	407	182	170	64.2



Actionneur pneumatique SR/Simple effet :

Actionneur à crémaillère (MT)	
Pression admissible max	10 Bar
Température de fonctionnement	-20°C à +80°C
Plage de couple	31 à 3564 Nm
Ouverture / fermeture	± 10 °
Régulation	Double

Actionneur à engrenage (CHD)	
Pression admissible max	6 Bar
Température de fonctionnement	-20°C à +80°C
Plage de couple	1200 à 30500 Nm
Ouverture / fermeture	± 6 °
Régulation	Double

Joint d'étanchéité: NBR/EPDM • Fluide: H2O • T: 20°C • Pression d'alimentation en air: ≥5,5 bar																						
DN		Type A				Type B & C						Type D		Type E								
		P = 6 Bar		G*	P = 6 Bar		G*	P = 6 Bar		G*	P = 10 Bar		G*	P = 16 Bar		G*	P = 6 Bar		G*	mod.		G*
mm	inch			mm			mm			mm			mm			mm			mm			mm
40	1½	-	-	-	-	MTS 15	16	MTS 15	16	MTS 15	16	MTS 15	16	MTS 20	16	-	-	-	-	-	-	
50	2	-	-	-	-	MTS 15	16	MTS 15	16	MTS 15	16	MTS 15	16	MTS 20	16	MTS 20	16	-	-	-	-	
65	2½	-	-	-	-	MTS 17	16	MTS 17	16	MTS 20	16	MTS 25	16	MTS 30	16	MTS 30	16	-	-	-	-	
80	3	MTS 15	16	MTS 15	16	MTS 25	16	MTS 30	16	MTS 30	16	MTS 30	16	MTS 30	16	MTS 35	16	-	-	-	-	
100	4	MTS 17	16	MTS 25	16	MTS 30	16	MTS 35	16	MTS 35	16	MTS 35	16	MTS 35	16	MTS 40	16	-	-	-	-	
125	5	MTS 30	16	MTS 30	16	MTS 35	16	MTS 35	16	MTS 40	16	MTS 40	16	MTS 40	16	MTS 40	16	-	-	-	-	
150	6	MTS 30	16	MTS 35	16	MTS 35	16	MTS 45	16	MTS 45	16	MTS 45	16	MTS 45	16	MTS 45	16	-	-	-	-	
200	8	MTS 35	14	MTS 45	14	MTS 45	14	MTS 50	14	MTS 55	14	MTS 55	14	MTS 55	14	MTS 55	14	-	-	-	-	
250	10	MTS 45	14	MTS 45	14	MTS 50	14	MTS 55	14	MTS 60	50	MTS 60	50	MTS 60	50	MTS 65	50	-	-	-	-	
300	12	MTS 50	14	MTS 60	50	MTS 60	50	MTS 60	50	MTS 60	50	MTS 60	50	MTS 65	50	-	-	-	-	-	-	
350	14	MTS 60	100	MTS 65	100	MTS 65	100	MTS 70	100	MTS 75	100	MTS 75	100	MTS 75	100	-	-	-	-	-	-	
400	16	MTS 65	100	MTS 70	100	MTS 65	100	MTS 70	100	MTS 75	100	MTS 75	100	CHD16-030B01	200	-	-	-	-	-	-	
450	18	MTS 65	100	MTS 70	100	MTS 70	100	MTS 70	100	MTS 75	100	MTS 75	100	CHD25-035B01	200	-	-	-	-	-	-	
500	20	MTS 65	100	MTS 70	100	MTS 70	100	MTS 75	100	CHD16-030B01	0	CHD25-038B01	200	-	-	-	-	-	-	-	-	
600	24	CHD16-030B01	0	CHD16-035B01	0	CHD16-035B01	0	CHD25-035B01	200	-	-	CHD30-048B01	200	-	-	-	-	-	-	-	-	
700	28	-	-	-	-	CHD25-038B01	0	CHD25-043B01	0	-	-	CHD35-053B01	200	-	-	-	-	-	-	-	-	
800	32	-	-	-	-	CHD25-043B01	0	CHD25-043B01	0	-	-	CHD35-058B01	200	-	-	-	-	-	-	-	-	

*La dimension G peut varier en fonction du couplage vanne / actionneur.

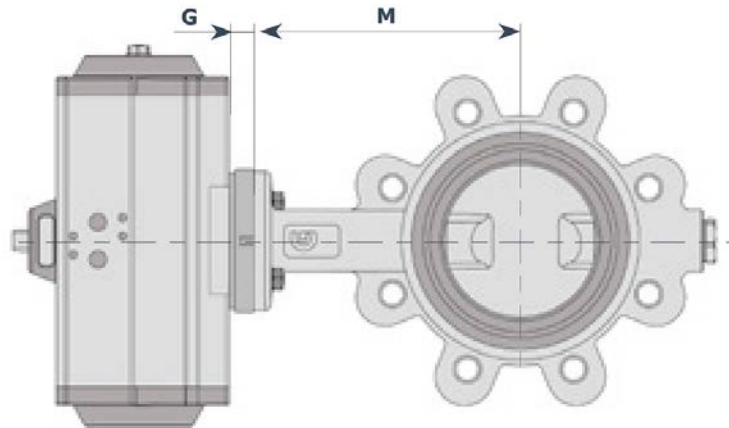
Joint d'étanchéité: NBR/EPDM • Fluide: H2O • T: 20°C • Pression d'alimentation en air: ≥5,5 bar																
Joint d'étanchéité: FKM • Fluide: Air • T: 20°C • Pression d'alimentation en air: ≥5,5 bar																
DN		Type A				Type B & C										
		P = 6 Bar		G*	P = 6 Bar (NBR/EPDM seulement)		G*	P = 6 Bar		G*	P = 10 Bar		G	P = 16 Bar		G*
mm	inch			mm			mm			mm			mm			mm
40	1½	-	-	-	-	MTS 20	16	MTS 20	16	MTS 20	16	MTS 20	16	-	-	-
50	2	-	-	-	-	MTS 120	16	MTS 20	16	MTS 20	16	MTS 20	16	-	-	-
65	2½	-	-	-	-	MTS 20	16	MTS 20	16	MTS 25	16	MTS 25	16	-	-	-
80	3	MTS 15	16	MTS 17	16	MTS 30	16	MTS 35	16	MTS 35	16	MTS 35	16	-	-	-
100	4	MTS 20	16	MTS 30	16	MTS 35	16	MTS 35	16	MTS 40	16	MTS 40	16	-	-	-
125	5	MTS 30	16	MTS 35	16	MTS 35	16	MTS 40	16	MTS 45	16	MTS 45	16	-	-	-
150	6	MTS 35	16	MTS 40	16	MTS 40	16	MTS 45	16	MTS 45	16	MTS 45	16	-	-	-
200	8	MTS 40	14	MTS 45	14	MTS 50	14	MTS 55	14	MTS 60	50	MTS 60	50	-	-	-
250	10	MTS 50	14	MTS 50	14	MTS 55	14	MTS 60	50	MTS 65	50	MTS 65	50	-	-	-
300	12	MTS 60	50	MTS 60	50	MTS 60	50	MTS 65	50	MTS 70	100	MTS 70	100	-	-	-
350	14	MTS 70	100	MTS 70	100	MTS 70	100	MTS 70	100	MTS 75	100	MTS 75	100	-	-	-
400	16	MTS 70	100	MTS 70	100	MTS 70	100	MTS 70	100	CHD16-030A01	200	CHD16-030A01	200	-	-	-
450	18	MTS 70	100	MTS 70	100	MTS 70	100	MTS 70	100	CHD16-030A01	200	CHD16-030A01	200	-	-	-
500	20	MTS 70	100	MTS 70	100	MTS 70	100	MTS 75	100	CHD16-030A01	0	CHD16-030A01	0	-	-	-
600	24	CHD25-035B01	200	CHD25-035B01	200	CHD25-035B01	200	CHD25-038B01	200	-	-	-	-	-	-	-
700	28	-	-	-	-	CHD25-043B01	0	CHD30-043B01	200	-	-	-	-	-	-	-
800	32	-	-	-	-	CHD30-043B01	200	CHD30-043B01	200	-	-	-	-	-	-	-

*La dimension G peut varier en fonction du couplage vanne / actionneur.



Joint d'étanchéité: NBR/EPDM • Fluide: H2O • T: 20°C • Pression d'alimentation en air: 4 à 5 bar																		
DN		Type A				Type B & C						Type D		Type E				
		P = 6 Bar		G*	P = 6 Bar	G*	P = 6 Bar		G*	P = 10 Bar		G*	P = 16 Bar		G*	P = 6 Bar	G*	mod.
mm	inch			mm			mm			mm			mm			mm		mm
40	1½	-	-	-	-	MTS4 17	16	MTS4 20	16	MTS4 20	16	MTS4 20	16	MTS4 20	16	-	-	
50	2	-	-	-	-	MTS4 20	16	MTS4 20	16	MTS4 20	16	MTS4 20	16	MTS4 25	16	MTS4 25	16	
65	2½	-	-	-	-	MTS4 25	16	MTS4 25	16	MTS4 25	16	MTS4 25	16	MTS4 25	16	MTS4 30	16	
80	3	MTS4 17	16	MTS4 17	16	MTS4 30	16	MTS4 35	16	MTS4 35	16	MTS4 35	16	MTS4 35	16	MTS4 35	16	
100	4	MTS4 20	16	MTS4 30	16	MTS4 35	16	MTS4 35	16	MTS4 40	16	MTS4 40	16	MTS4 35	16	MTS4 40	16	
125	5	MTS4 30	16	MTS4 35	16	MTS4 40	16	MTS4 40	16	MTS4 45	16	MTS4 45	16	MTS4 45	16	MTS4 45	16	
150	6	MTS4 40	16	MTS4 40	16	MTS4 40	16	MTS4 45	16	MTS4 45	16	MTS4 45	16	MTS4 45	16	MTS4 50	16	
200	8	MTS4 40	14	MTS4 45	14	MTS4 50	14	MTS4 55	14	MTS4 60	50	MTS4 60	50	MTS4 60	50	MTS4 65	50	
250	10	MTS4 45	14	MTS4 50	14	MTS4 55	14	MTS4 60	14	MTS4 65	50	MTS4 65	50	MTS4 65	50	MTS4 70	100	
300	12	MTS4 55	14	MTS4 65	50	MTS4 60	50	MTS4 65	50	MTS 70	100	MTS4 70	100	-	-	-	-	
350	14	MTS4 65	100	MTS 65	100	MTS 70	100	MTS 70	100	CHD16-025A01	200	CHD16-030A01	200	-	-	-	-	
400	16	MTS 70	100	MTS 70	100	MTS 70	100	MTS 70	100	CHD16-030A01	200	CHD25-035A01	200	-	-	-	-	
450	18	MTS 70	100	MTS 70	100	MTS 70	100	MTS 75	100	CHD16-030A01	200	CHD25-038A01	200	-	-	-	-	
500	20	MTS 70	100	MTS 70	100	MTS 70	100	MTS 75	100	CHD25-035A01	200	CHD25-043A01	200	-	-	-	-	
600	24	CHD25-035A01	200	CHD25-038A01	200	CHD25-038A01	200	CHD25-038A01	200	-	-	CHD30-053A01	200	-	-	-	-	
700	28	-	-	-	-	CHD30-043A01	200	CHD30-043A01	200	-	-	CHD35-058A01	200	-	-	-	-	
800	32	-	-	-	-	CHD30-043A01	200	CHD30-048A01	200	-	-	CHD40-063A01	200	-	-	-	-	

*La dimension G peut varier en fonction du couplage vanne / actionneur.



Joint d'étanchéité: NBR/EPDM • Fluide: H2O • T: 20°C • Pression d'alimentation en air: 4 à 5 bar													
Joint d'étanchéité: FKM • Fluide: Air • T: 20°C • Pression d'alimentation en air: 4 à 5 bar													
DN		Type A				Type B & C							
		P = 6 Bar		G*	P = 6 Bar	G*	P = 6 Bar		G*	P = 10 Bar		G*	P = 16 Bar
mm	inch			mm			mm			mm			mm
40	1½	-	-	-	-	MTS4 20	16	MTS4 25	16	MTS4 25	16	MTS4 25	16
50	2	-	-	-	-	MTS4 20	16	MTS4 25	16	MTS4 25	16	MTS4 25	16
65	2½	-	-	-	-	MTS4 25	16	MTS4 25	16	MTS4 25	16	MTS4 25	16
80	3	MTS4 17	16	MTS4 20	16	MTS4 30	16	MTS4 35	16	MTS4 40	16	MTS4 40	16
100	4	MTS4 25	16	MTS4 30	16	MTS4 40	16	MTS4 40	16	MTS4 40	16	MTS4 40	16
125	5	MTS4 35	16	MTS4 40	16	MTS4 40	16	MTS4 45	16	MTS4 45	16	MTS4 45	16
150	6	MTS4 45	16	MTS4 45	16	MTS4 45	16	MTS4 50	16	MTS4 50	16	MTS4 50	16
200	8	MTS4 45	14	MTS4 50	14	MTS4 50	14	MTS4 60	50	MTS4 60	50	MTS4 60	50
250	10	MTS4 55	14	MTS4 55	14	MTS4 60	50	MTS4 60	50	MTS 70	100	MTS 70	100
300	12	MTS4 60	50	MTS4 65	50	MTS4 65	50	MTS4 65	50	MTS 70	100	MTS 70	100
350	14	MTS 70	100	MTS 70	100	MTS 70	100	MTS 70	100	CHD16-025A01	200	CHD16-030A01	200
400	16	MTS 70	100	MTS 70	100	MTS 70	100	MTS 75	100	CHD16-030A01	200	CHD16-030A01	200
450	18	MTS 70	100	MTS 70	100	MTS 70	100	CHD16-030A01	200	CHD16-030A01	200	CHD16-030A01	200
500	20	MTS 70	100	MTS 70	100	MTS 70	100	CHD16-030A01	200	CHD25-035A01	200	CHD25-035A01	200
600	24	CHD25-038A01	200	CHD25-038A01	200	CHD25-043A01	200	CHD25-043A01	200	-	-	-	-
700	28	-	-	-	-	CHD30-043A01	200	CHD30-048A01	200	-	-	-	-
800	32	-	-	-	-	CHD30-048A01	200	CHD30-053A01	200	-	-	-	-

*La dimension G peut varier en fonction du couplage vanne / actionneur.



Actionneur pneumatique DA/Double effet :

Actionneur à crémaillère MT	
Pression admissible max	10 Bar
Température de fonctionnement	-20°C à +80°C
Plage de couple	31 à 3564 Nm
Ouverture / fermeture	± 10 °
Régulation	Double

Actionneur à engrenage CHD	
Pression admissible max	6 Bar
Température de fonctionnement	-20°C à +80°C
Plage de couple	1200 à 30500 Nm
Ouverture / fermeture	± 6 °
Régulation	Double

Joint d'étanchéité: NBR/EPDM • Fluide: H2O • T: 20°C • Pression d'alimentation en air: ≥5,5 bar																
DN		M	Type A				Type B & C						Type D		Type E	
mm	inch	mm	P = 6 Bar	G*	P = 6 Bar	G*	P = 6 Bar	G*	P = 10 Bar	G*	P = 16 Bar	G*	P = 6 Bar	G*	mod.	G*
				mm		mm		mm		mm		mm		mm		mm
40	1½	130	-	-	-	-	MT 15	16	MT 15	16	MT 15	16	MT 15	16	-	-
50	2	138	-	-	-	-	MT 15	16	MT 15	16	MT 15	16	MT 15	16	MT 15	16
65	2½	144	-	-	-	-	MT 15	16	MT 15	16	MT 15	16	MT 15	16	MT 20	16
80	3	158	MT 15	16	MT 15	16	MT 17	16	MT 20	16	MT 20	16	MT 20	16	MT 25	16
100	4	173	MT 15	16	MT 15	16	MT 20	16	MT 25	16	MT 25	16	MT 25	16	MT 25	16
125	5	186	MT 20	16	MT 20	16	MT 25	16	MT 25	16	MT 30	16	MT 30	16	MT 30	16
150	6	202	MT 20	16	MT 20	16	MT 25	16	MT 30	16	MT 30	16	MT 30	16	MT 35	16
200	8	240	MT 25	14	MT 30	14	MT 35	14	MT 40	14	MT 45	14	MT 45	14	MT 50	14
250	10	270	MT 35	14	MT 35	14	MT 40	14	MT 45	14	MT 50	14	MT 50	14	MT 55	14
300	12	300	MT 40	14	MT 45	14	MT 45	14	MT 50	14	MT 55	14	MT 55	14	-	-
350	14	330	MT 50	100	MT 50	100	MT 55	100	MT 60	100	MT 65	100	MT 65	100	-	-
400	16	355	MT 55	100	MT 60	100	MT 55	100	MT 60	100	MT 65	100	MT 70	100	-	-
450	18	400	MT 55	100	MT 60	100	MT 55	100	MT 60	100	MT 65	100	MT 70	100	-	-
500	20	422	MT 55	100	MT 60	100	MT 60	100	MT 60	100	MT 70	100	CHD16-025	0	-	-
600	24	495	MT 70	100	MT 70	100	MT 70	100	MT 75	100	-	-	CHD16-035	0	-	-
700	28	550	-	-	-	-	MT 75	150	CHD16-030	200	-	-	CHD25-038	0	-	-
800	32	640	-	-	-	-	CHD16-030	200	CHD16-030	200	-	-	CHD30-043	200	-	-

*La dimension G peut varier en fonction du couplage vanne / actionneur.

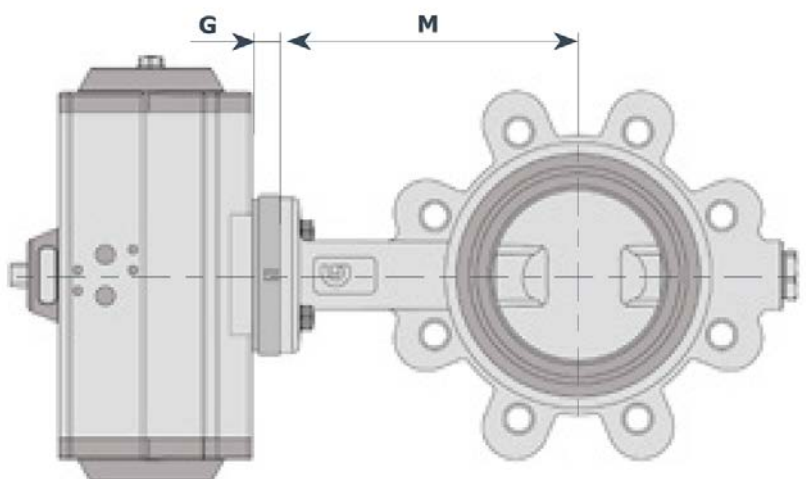
Joint d'étanchéité: NBR/EPDM • Fluide: H2O • T: 20°C • Pression d'alimentation en air: ≥5,5 bar													
Joint d'étanchéité: FKM (Indisponible avec (A) P = 10 Bar) • Fluide: Air • T: 20°C • Pression d'alimentation en air: ≥5,5 bar													
DN		M	Type A				Type B & C						
mm	inch	mm	P = 6 Bar	G*	P = 6 Bar (NBR/EPDM seulement)	G*	P = 6 Bar	G*	P = 10 Bar	G*	P = 16 Bar	G*	
				mm		mm		mm		mm		mm	
40	1½	130	-	-	-	-	MT 15	16	MT 15	16	MT 15	16	
50	2	138	-	-	-	-	MT 15	16	MT 15	16	MT 17	16	
65	2½	144	-	-	-	-	MT 17	16	MT 17	16	MT 17	16	
80	3	158	MT 15	16	MT 15	16	MT 20	16	MT 25	16	MT 25	16	
100	4	173	MT 15	16	MT 17	16	MT 25	16	MT 30	16	MT 30	16	
125	5	186	MT 20	16	MT 25	16	MT 30	16	MT 35	16	MT 35	16	
150	6	202	MT 25	16	MT 25	16	MT 30	16	MT 35	16	MT 40	16	
200	8	240	MT 30	14	MT 35	14	MT 35	14	MT 50	14	MT 50	14	
250	10	270	MT 35	14	MT 40	14	MT 45	14	MT 50	14	MT 60	14	
300	12	300	MT 45	14	MT 50	14	MT 50	14	MT 60	50	MT 60	50	
350	14	330	MT 55	100	MT 55	100	MT 60	100	MT 65	100	MT 70	100	
400	16	355	MT 60	100	MT 60	100	MT 60	100	MT 70	100	MT 70	100	
450	18	400	MT 60	100	MT 60	100	MT 65	100	MT 70	100	MT 70	100	
500	20	422	MT 60	100	MT 60	100	MT 65	100	MT 75	100	MT 75	100	
600	24	495	MT 70	100	MT 75	100	CHD16-025	0	CHD16-025	0	-	-	
700	28	550	-	-	-	-	CHD16-030	200	CHD16-030	200	-	-	
800	32	640	-	-	-	-	CHD16-030	200	CHD16-035	200	-	-	

*La dimension G peut varier en fonction du couplage vanne / actionneur.



Joint d'étanchéité: NBR/EPDM • Fluide: H2O • T: 20°C • Pression d'alimentation en air: 4 à 5 bar																
DN		M	Type A				Type B & C					Type D		Type E		
mm	inch		P = 6 Bar	G*	P = 6 Bar	G*	P = 6 Bar	G*	P = 10 Bar	G*	P = 16 Bar	G*	P = 6 Bar	G*	mod.	G*
		mm		mm		mm		mm		mm		mm			mm	
40	1½	130	-	-	-	-	MT 15	16	MT 15	16	MT 15	16	MT 15	16	-	-
50	2	138	-	-	-	-	MT 15	16	MT 15	16	MT 15	16	MT 15	16	MT 17	16
65	2½	144	-	-	-	-	MT 15	16	MT 15	16	MT 17	16	MT 17	16	MT 20	16
80	3	158	MT 15	16	MT 15	16	MT 20	16	MT 25	16	MT 25	16	MT 25	16	MT 30	16
100	4	173	MT 15	16	MT 20	16	MT 25	16	MT 25	16	MT 30	16	MT 30	16	MT 35	16
125	5	186	MT 25	16	MT 25	16	MT 30	16	MT 30	16	MT 35	16	MT 35	16	MT 35	16
150	6	202	MT 25	16	MT 25	16	MT 30	16	MT 35	16	MT 35	16	MT 35	16	MT 40	14
200	8	240	MT 30	14	MT 35	14	MT 35	14	MT 45	14	MT 50	14	MT 50	14	MT 55	14
250	10	270	MT 35	14	MT 40	14	MT 45	14	MT 50	14	MT 55	14	MT 55	14	MT 60	50
300	12	300	MT 45	14	MT 50	14	MT 55	14	MT 55	14	MT 60	50	MT 60	50	-	-
350	14	330	MT 50	100	MT 55	100	MT 60	100	MT 65	100	MT 70	100	MT 70	100	-	-
400	16	355	MT 60	100	MT 60	100	MT 65	100	MT 65	100	MT 70	100	MT 75	100	-	-
450	18	400	MT 60	100	MT 60	100	MT 65	100	MT 65	100	MT 70	100	CHD16-025	200	-	-
500	20	422	MT 60	100	MT 60	100	MT 65	100	MT 70	100	MT 75	100	CHD16-030	0	-	-
600	24	495	MT 75	100	MT 75	100	CHD16-025	0	CHD16-030	0	-	-	CHD25-035	200	-	-
700	28	550	-	-	-	-	CHD16-030	200	CHD16-035	200	-	-	CHD25-043	0	-	-
800	32	640	-	-	-	-	CHD16-035	200	CHD16-035	200	-	-	CHD30-048	200	-	-

*La dimension G peut varier en fonction du couplage vanne / actionneur.



Joint d'étanchéité: NBR/EPDM • Fluide: H2O • T: 20°C • Pression d'alimentation en air: 4 à 5 bar														
Joint d'étanchéité: FKM (Indisponible avec (A) P = 10 Bar) • Fluide: Air • T: 20°C • Pression d'alimentation en air: 4 à 5 bar														
DN		M	Type A				Type B & C							
mm	inch		P = 6 Bar	G*	P = 6 Bar (NBR/EPDM seulement)	G*	P = 6 Bar	G*	P = 10 Bar	G*	P = 16 Bar	G*		
		mm		mm		mm		mm		mm		mm		
40	1½	130	-	-	-	-	MT 15	16	MT 15	16	MT 15	16	16	
50	2	138	-	-	-	-	MT 15	16	MT 15	16	MT 15	16	MT 17	16
65	2½	144	-	-	-	-	MT 17	16	MT 17	16	MT 17	16	MT 17	16
80	3	158	MT 15	16	MT 15	16	MT 25	16	MT 25	16	MT 30	16	MT 30	16
100	4	173	MT 15	16	MT 20	16	MT 30	16	MT 30	16	MT 30	16	MT 30	16
125	5	186	MT 25	16	MT 30	16	MT 30	16	MT 30	16	MT 30	16	MT 35	16
150	6	202	MT 35	16	MT 35	16	MT 35	16	MT 35	16	MT 35	16	MT 40	16
200	8	240	MT 35	14	MT 40	14	MT 40	14	MT 50	14	MT 50	14	MT 50	14
250	10	270	MT 45	14	MT 45	14	MT 50	14	MT 50	14	MT 50	14	MT 55	14
300	12	300	MT 50	14	MT 55	14	MT 55	14	MT 60	50	MT 60	50	MT 60	50
350	14	330	MT 60	100	MT 60	100	MT 60	100	MT 65	100	MT 70	100	MT 70	100
400	16	355	MT 60	100	MT 60	100	MT 60	100	MT 70	100	MT 70	100	MT 70	100
450	18	400	MT 65	100	MT 65	100	MT 65	100	MT 70	100	MT 70	100	MT 70	100
500	20	422	MT 65	100	MT 65	100	MT 65	100	MT 70	100	MT 75	100	MT 75	100
600	24	495	CHD16-025	0	CHD16-025	0	CHD16-030	0	CHD16-030	0	-	-	-	-
700	28	550	-	-	-	-	CHD16-035	200	CHD16-035	200	-	-	-	-
800	32	640	-	-	-	-	CHD16-035	200	CHD25-035	0	-	-	-	-

*La dimension G peut varier en fonction du couplage vanne / actionneur.



Réducteur d'urgence / Levier de secours

Série GD	
Désignation	Valeur
Corps	Aluminium
Vis sans fin	Acier
Roue dentée	Fonte à graphite sphéroïdal EN-GJS 400-15 (GS400)
Axe	Acier inoxydable
Volant	Acier
Protection	IP 65
Température de fonctionnement	-20 à +120°C

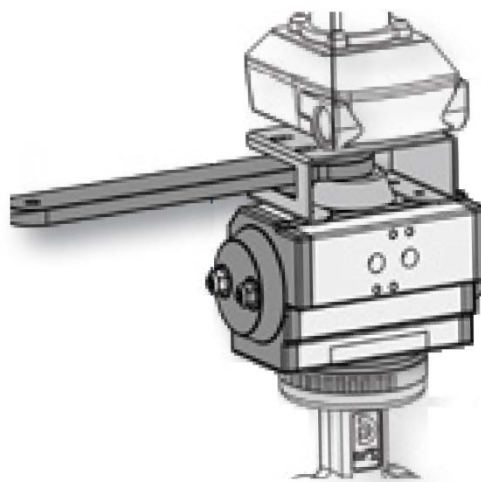
DN (mm)	Actionneur SR Simple effet	Actionneur DA Double effet	Réducteur d'urgence
40 à 150	MT 20 à 35	MT 20 à 45	GD070
40 à 300	MT 35 à 50	MT 35 à 55	GD102
200 à 400	MT 55 à 65	MT 50 à 65	GD140
450 à 600	MT 70 à 75	MT 60	GD165
600 à 800	-	MT 70 à 75	GD254



Série ILGD	
Désignation	Valeur
Corps	Fonte à graphite sphéroïdal EN-GJS 400-15 (GS400)
Vis sans fin	Acier
Roue dentée	Fonte à graphite sphéroïdal EN-GJS 400-15 (GS400)
Axe	Acier
Volant	Acier
Protection	IP 65 (IP 67 sur demande)
Température de fonctionnement	-20 à +120°C

DN (mm)	Actionneur SR Simple effet	Actionneur DA Double effet	Réducteur d'urgence
40 à 150	MTS 15 à 35	MT 15 à 45	ILGD 200
40 à 300	MTS 35 à 55	MT 35 à 55	ILGD 600
200 à 400	MTS 50 à 65	MT 50 à 65	ILGD 900
350 à 600	MTS 60 à 70	MT 60 à 70	ILGD 1500
450 à 600	MTS 70 à 75	MT 75	ILGD 2400
600 à 800	≈	MT 70 à 75	ILGD 5000

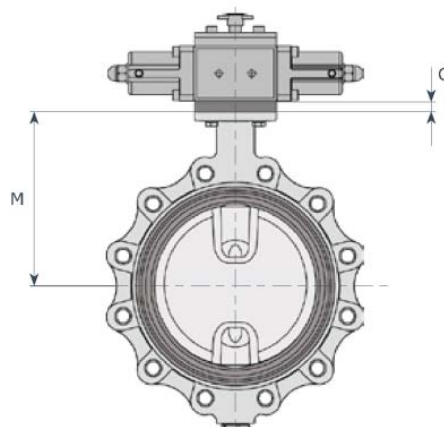
* Levier d'urgence seulement avec l'actionneur Double effet, de MT10 à MT50.





Actionneur hydraulique ARES

- o Caractéristiques techniques
 - Corps en fonte à graphite sphéroïdal EN-GJS 400-15 (GS400)
 - Pignon et crémaillère en acier
 - Joints d'étanchéité en NBR
 - Design compact
 - Rotation : 90° +/- 5°
 - Réglage de la course dans les deux sens
 - Bride ISO 5211
 - Double ou simple effet avec rappel par ressort
- o Alimentation:
 - Type d'huile hydraulique : HPL DIN51524-2 / ISO 6743-4.
 - Viscosité : 15/200 cst
 - Autres fluides compatibles avec les composants
 - Pression de travail : 10 à 120 Bar
 - Températures de fonctionnement : -20°C à + 80°C



Joint d'étanchéité: NBR/EPDM • Fluide: H2O • T: 20°C • Pression d'alimentation en huile: 60 bar

DN		M	Actionneur SR Simple effet								Actionneur DA Double effet							
mm	inch		Type A	G*	Type B & C	G*	Type D	G*	Type E	G*	Type A	G*	Type B & C	G*	Type D	G*	Type E	G*
		mm		mm		mm		mm		mm		mm		mm		mm		mm
40	1½	130	H 40 SRA	0	H 40 SRA	0	H 40 SRA	0	-	-	-	-	H 28	0	H 28	0	-	-
50	2	138	H 40 SRA	0	H 40 SRA	0	H 40 SRA	0	H 40 SRA	0	-	-	H 28	0	H 28	0	H 28	0
65	2½	148	H 40 SRA	0	H 40 SRA	0	H 40 SRA	0	H 40 SRA	0	-	-	H 28	0	H 28	0	H 28	0
80	3	158	H 40 SRA	0	H 40 SRA	0	H 40 SRA	0	H 40 SRA	0	H 28	0	H 28	0	H 28	0	H 28	0
100	4	173	H 40 SRA	0	H 40 SRA	0	H 40 SRA	0	H 50 SRA	14	H 28	0	H 28	0	H 28	0	H 28	0
125	5	186	H 40 SRA	0	H 50 SRA	14	H 50 SRA	14	H 50 SRA	14	H 28	0	H 28	0	H 28	0	H 28	0
150	6	202	H 40 SRA	0	H 50 SRA	14	H 50 SRA	14	H 50 SRA	14	H 28	0	H 28	0	H 40	0	H 40	0
200	8	240	H 50 SRA	0	H 63 SRA	50	H 63 SRA	50	H 80 SRA	100	H 50	0	H 50	0	H 50	0	H 63	50
250	10	270	H 50 SRA	0	H 80 SRA	100	H 80 SRA	100	H 80 SRA	100	H 50	0	H 50	0	H 50	0	H 63	50
300	12	300	H 63 SRA	50	H 80 SRA	100	H 80 SRA	100	-	-	H 63	0	H 63	50	H 63	50	-	-
350	14	330	H 80 SRA	100	-	-	-	-	-	-	H 80	100	H 80	100	H 80	100	-	-
400	16	355	H 80 SRA	100	-	-	-	-	-	-	H 80	100	H 80	100	-	-	-	-
450	18	400	-	-	-	-	-	-	-	-	H 80	100	H 80	100	-	-	-	-
500	20	422	-	-	-	-	-	-	-	-	H 80	100	-	-	-	-	-	-
600	24	495	-	-	-	-	-	-	-	-	?	?	-	-	-	-	-	-
700	-	550	-	-	-	-	-	-	-	-	-	-	-	-	-	-	-	-
800	-	640	-	-	-	-	-	-	-	-	-	-	-	-	-	-	-	-

*La dimension G peut varier en fonction du couplage vanne / actionneur.

Joint d'étanchéité: NBR/EPDM • Fluide: H2O • T: 20°C • Pression d'alimentation en huile: 120 bar

DN		M	Actionneur SR Simple effet								Actionneur DA Double effet							
mm	inch		Type A	G*	Type B & C	G*	Type D	G*	Type E	G*	Type A	G*	Type B & C	G*	Type D	G*	Type E	G*
		mm		mm		mm		mm		mm		mm		mm		mm		mm
40	1½	130	H 40 SRA	0	H 40 SRA	0	H 40 SRA	0	H 40 SRA	0	-	-	H 28	0	H 28	0	-	-
50	2	138	H 40 SRA	0	H 40 SRA	0	H 40 SRA	0	H 40 SRA	0	-	-	H 28	0	H 28	0	H 28	0
65	2½	148	H 40 SRA	0	H 40 SRA	0	H 40 SRA	0	H 40 SRA	0	-	-	H 28	0	H 28	0	H 28	0
80	3	158	H 40 SRA	0	H 40 SRA	0	H 40 SRA	0	H 40 SRA	0	H 28	0	H 28	0	H 28	0	H 28	0
100	4	173	H 40 SRA	0	H 40 SRA	0	H 40 SRA	0	H 40 SRA	0	H 28	0	H 28	0	H 28	0	H 28	0
125	5	186	H 40 SRA	0	H 40 SRA	0	H 40 SRA	0	H 40 SRA	0	H 28	0	H 28	0	H 28	0	H 28	0
150	6	202	H 40 SRA	0	H 40 SRA	0	H 40 SRA	0	H 40 SRA	0	H 28	0	H 28	0	H 28	0	H 28	0
200	8	240	H 50 SRA	0	H 50 SRA	0	H 50 SRA	0	H 63 SRA	50	H 50	0	H 50	0	H 50	0	H 50	0
250	10	270	H 50 SRA	0	H 63 SRA	50	H 63 SRA	50	H 63 SRA	50	H 50	0	H 50	0	H 50	0	H 50	0
300	12	300	H 50 SRA	50	H 63 SRA	50	H 63 SRA	50	-	-	H 50	0	H 50	0	H 50	0	-	-
350	14	330	H 63 SRA	100	H 80 SRA	100	-	-	-	-	H 63	100	H 63	100	H 63	100	-	-
400	16	355	H 63 SRA	100	H 80 SRA	100	-	-	-	-	H 63	100	H 63	100	H 63	100	-	-
450	18	400	H 80 SRA	100	-	-	-	-	-	-	H 80	100	H 80	100	H 80	100	-	-
500	20	422	H 80 SRA	100	-	-	-	-	-	-	H 80	100	H 80	100	-	-	-	-
600	24	495	-	-	-	-	-	-	-	-	?	?	H 80	100	-	-	-	-
700	-	550	-	-	-	-	-	-	-	-	-	-	-	-	-	-	-	-
800	-	640	-	-	-	-	-	-	-	-	-	-	-	-	-	-	-	-

? (sur demande)

*La dimension G peut varier en fonction du couplage vanne / actionneur.

Veillez vous reporter aux tableaux matriciels.

N.B. toutes données portées dans le présent catalogue n'engagent pas le fabricant et peuvent être modifiées à tout moment.



 **Notes :**

