



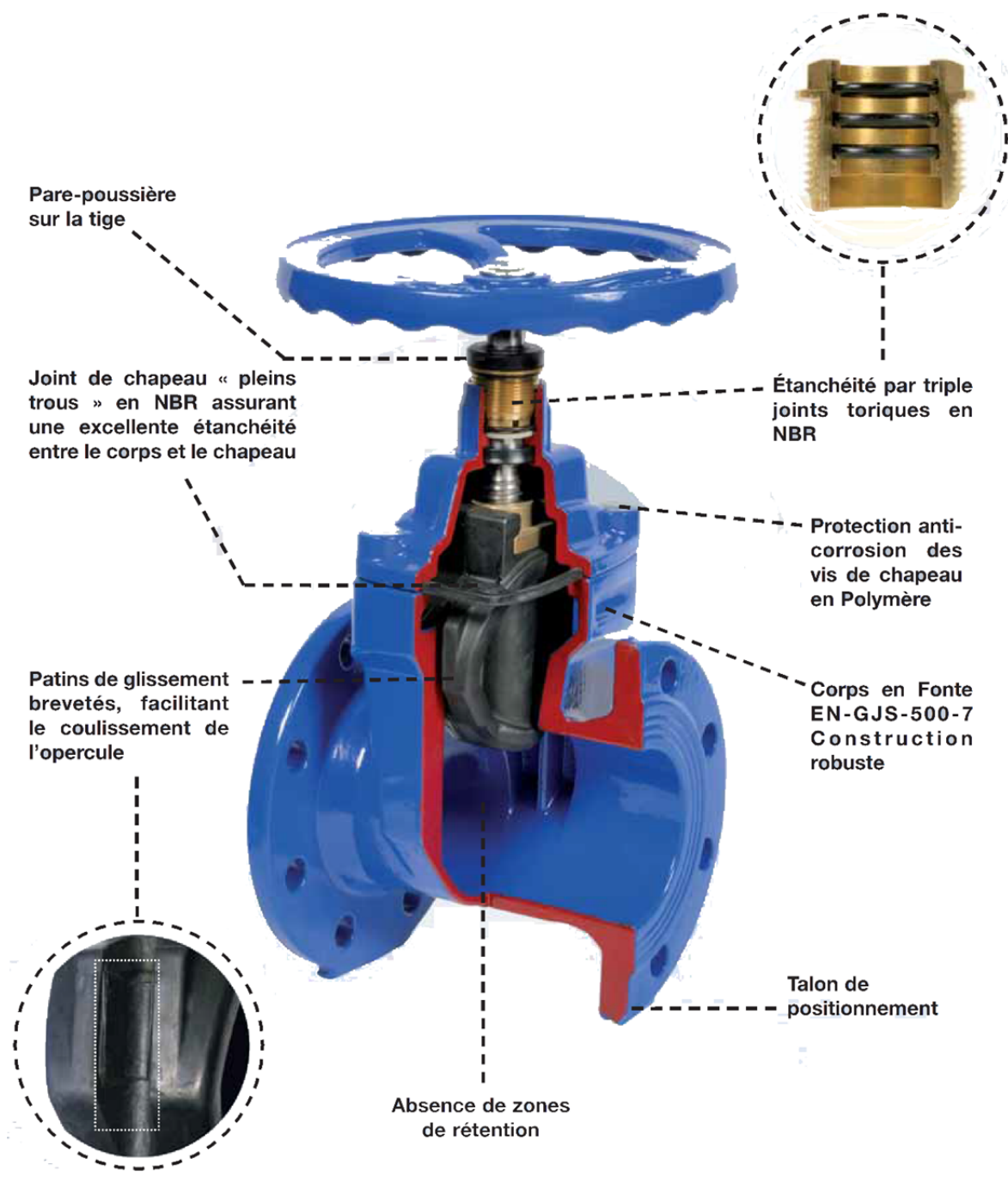
Les +
 - CONCEPTION INNOVANTE
 - TOUS FLUIDES

CE

Présentation :

Les vannes à opercule ont été conçues pour répondre au plus grand nombre d'applications industrielles de transport de fluides dans divers secteurs (alimentaires, chimiques, pharmaceutiques, cosmétiques, constructions, environnement, laboratoires, etc.)

Description :





Caractéristiques technique :

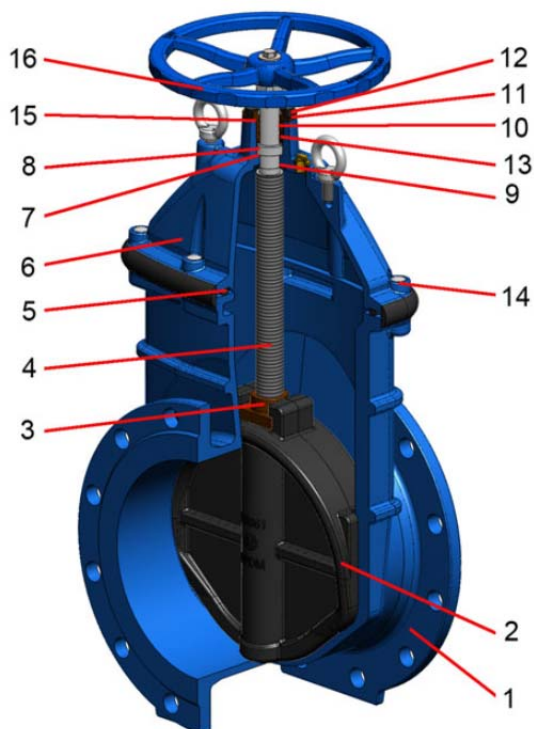
- Gamme: du DN40 au DN400.
- Corps recouvert peinture époxy (250 microns RAL 5015) et protégé contre les chocs par un élastomère.
- Peu de pertes de charges.
- Pas de zone de rétention.
- Fermeture sens horaire.
- Tige non montante.

CONDITIONS DE SERVICE :

- Pression de service maxi : 16 bar.
- Température maxi de service: 110°C

AGREMENT ET NORMES :

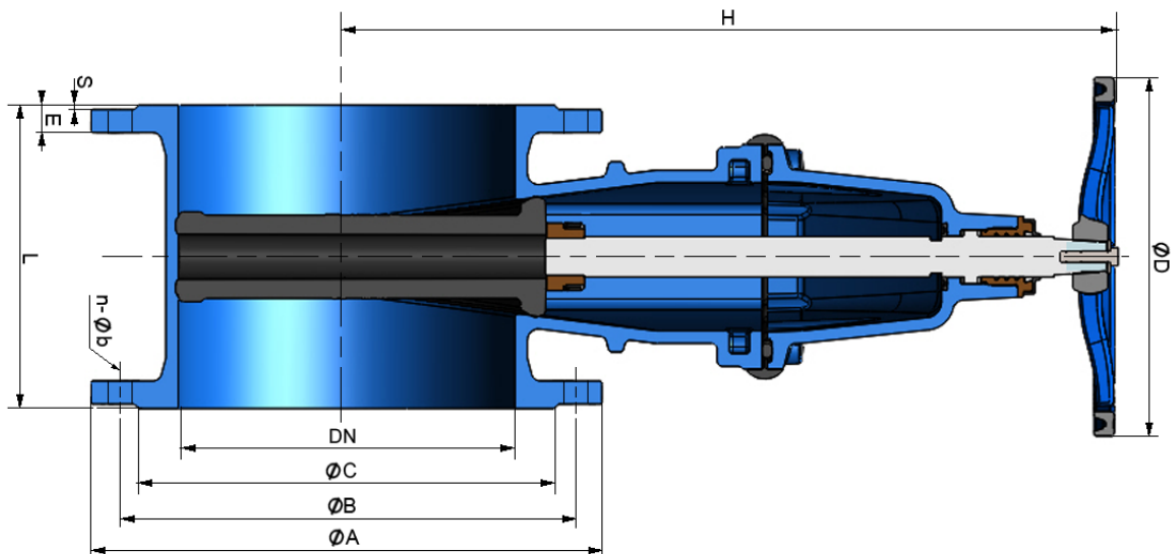
- Ecartement suivant DIN 3352 / F4 série courte.
- Les procédures de tests sont réalisées suivant la norme EN 1074-2.
- Raccordement à brides suivant la norme EN 1092-2 - ISO PN10 et ISO PN16.
- Certification WRAS n° 1606373
- Attestation de conformité sanitaire n° 16 ACC LY 039.



Rep.	Nb.	Désignation	Matière	
16	1	Volant		
15	1	Axe	Inox	
14	1	Vis	Acier	
13	1	Ecrou	Laiton	
12	1	Cache poussière	Nitrile	
11	1	Joint torique	EPDM	
10	1	Joint torique	Nitrile	
9	1	Joint torique	EPDM	
8	1	Joint de tige	PTFE	
7	2	Joint torique	EPDM	
6	1	Chapeau	Fonte ductile	DIN: GGG 50 ASTM: A536 65-45-12 BS: 1563 EN-JS1050
5	1	Joint	EPDM	
4	1	Tige de manœuvre	Inox 420	
3	1	Ecrou de tige	Laiton	
2	1	Opercule	Fonte ductile revêtu EPDM	DIN: GGG 50 ASTM: A536 65-45-12 BS: 1563 EN-JS1050
1	1	Corps	Fonte ductile	DIN: GGG 50 ASTM: A536 65-45-12 BS: 1563 EN-JS1050



Dimensions :



DN		L	H	ØD	ØA		ØB		ØC	E		S	n-Øb		Poids
mm	inch	mm	mm	mm	PN10	PN16	PN10	PN16	mm	PN10	PN16	mm	PN10	PN16	kg
40	2"1/2	140	220	195	150		110		84	16		3	4 x Ø19		10
50	2"	150	230	195	165		125		99	16		3	4 x Ø19		10,6
60/65	2"1/4 2"1/2	170	265	215	185		135	145	118	16		3	4 x Ø19		12,5
80	3"	180	290	215	200		160		132	16		3	8 x Ø19		13,8
100	4"	190	335	245	220		180		156	16		3	8 x Ø19		18
125	5"	200	380	245	250		210		184	16		3	8 x Ø19		22
150	6"	210	415	295	285		240		211	16		3	8 x Ø19		31,9
200	8"	230	510	395	340		295		266	17		3	8 x Ø23		54,5
250	10"	250	600	495	400		350	355	319	19		3	8 x Ø23	12 x Ø23	75,5
300	12"	270	690	495	455		400	410	370	20,5		4	12 x Ø23	12 x Ø28	110
350	14"	290	790	600	520		460	470	429	22,5		4	16 x Ø23	12 x Ø28	158
400	16"	310	855	600	580		515	525	480	24		4	16 x Ø23	12 x Ø31	201

DN		Ød	K	M	h	T
mm	inch	mm	mm	mm	mm	mm
40	2"1/2	20	14,3	8	20	29
50	2"	20	14,3	8	20	29
60/65	2"1/4 2"1/2	24	17,3	10	20	33
80	3"	24	17,3	10	20	33
100	4"	28	19,3	10	20	38
125	5"	28	19,3	10	20	38
150	6"	28	19,3	10	20	38
200	8"	30	24,3	10	20	42
250	10"	36	27,3	12	25	47
300	12"	36	27,3	12	25	47
350	14"	38	27,3	12	25	47
400	16"	38	27,3	12	25	47

