

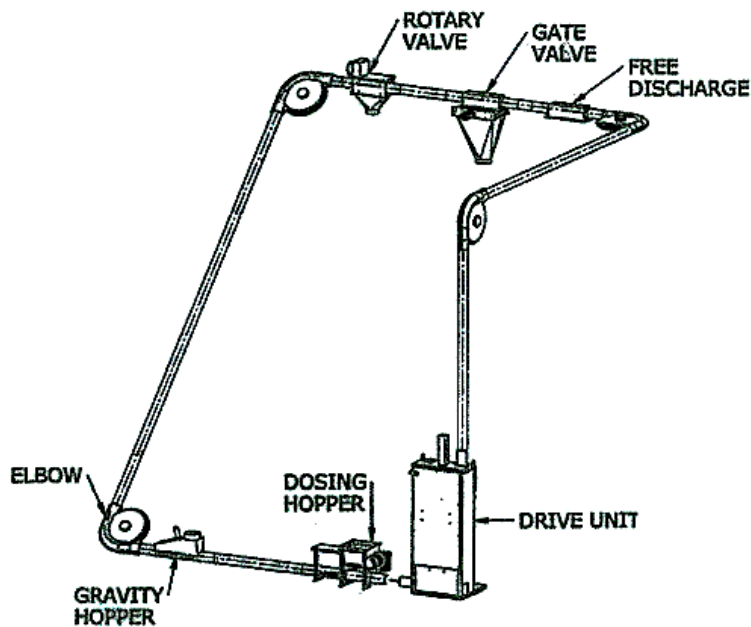


Directive 94/9/CE
CE ATEX 
 Cat.2-3.Grpe II. Zone 1/2.G/D

Présentation :

L'utilisation d'un convoyeur tubulaire à câble est la solution la plus économique pour le transport de poudre ou de granulés sur toute distance. Ils sont disponibles dans de nombreuses configurations et disposent de faibles coûts de gestion. En plus de transporter les produits friables en douceur sans les dégrader, Ce convoyeur est conçu pour être parfaitement étanche à la poussière, ce qui évite toute contamination du produit.

- o Grandes distances de transport
- o Disques adaptés aux industries agroalimentaires, aux produits abrasifs
- o Faible encombrement
- o Adaptable pour tout type de produit
- o Transport sans dégradation de produit friable ou fragile



Description :

Les disques portent le matériau par action mécanique grâce à la traction transmise par le câble. Le matériau est déchargé par gravité à travers les bouches de sorties pouvant être équipées de vannes manuelles ou pneumatiques.

Les faibles puissances nécessaires, l'environnement de manipulation totalement exempt de poussière, la grande variété de produits manipulés avec différents poids spécifiques et l'extrême adaptabilité du système aux installations déjà existantes rendent les convoyeurs mécaniques hautement efficaces, fiables, écologiques et polyvalents.





Caractéristiques techniques :

- Multi-entrées et Multi-destinations
- Construction : Acier Peint ou Inox
- Disques : Nylon, Alimentaire, Anti-abrasif ...
- Débit jusqu'à 60m³/h

| Modèle | Puissance | Débit |
|-----------|------------|-----------------------|
| UNIVAP48 | 1,5/2,2 KW | 1,5 m ³ /h |
| UNIVAP60 | 2,2/3 KW | 2,6 m ³ /h |
| UNIVAP76 | 3 KW | 5,5 m ³ /h |
| UNIVAP114 | 4 KW | 10 m ³ /h |
| UNIVAP168 | 5,5 KW | 35 m ³ /h |
| UNIVAP273 | 7,5 KW | 60 m ³ /h |

Les unités d'entraînement :

Elles sont utilisées pour entrainer le câble à l'intérieur des tubes de transport. Les unités d'entraînement ont été conçues pour répondre aux requêtes les plus exigeantes lors du transport de poudres et de granulés. Une grande porte d'entrée permet un accès facile aux composants intérieurs pour l'inspection.

Les unités d'entraînement sont disponibles dans plusieurs modèles, en acier peint et en acier inoxydable. Elles sont adaptées à l'installation à l'intérieur comme à l'extérieur.



Les trémies de chargement :

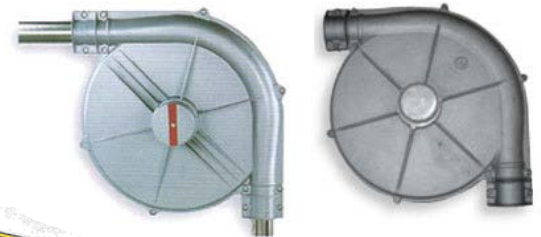
Elles permettent l'alimentation et le dosage du produit dans le convoyeur. Plusieurs solutions sont conçues pour alimenter les convoyeurs :

- Alimentation gravitaire avec ou sans vanne
- Alimentation automatique par spire doseuse intégrée, permettant l'extraction et un dosage précis de matériau dans le tube.

Les trémies de chargement sont disponibles en acier inoxydable ou en acier peint.

Les Coudes :

Ils permettent de modifier la direction du système. Les angles sont équipés de boîtiers en aluminium moulé, qui peuvent être facilement ouverts d'un côté pour inspection. La roue d'angle intérieure est en fonte. Le modèle standard a un angle de 90°, mais des angles différents sont disponibles sur demande.



Les câbles, chaînes et disques :

Disponibles avec différents diamètres pour fournir les performances optimales pour chaque situation.

