



Présentation :

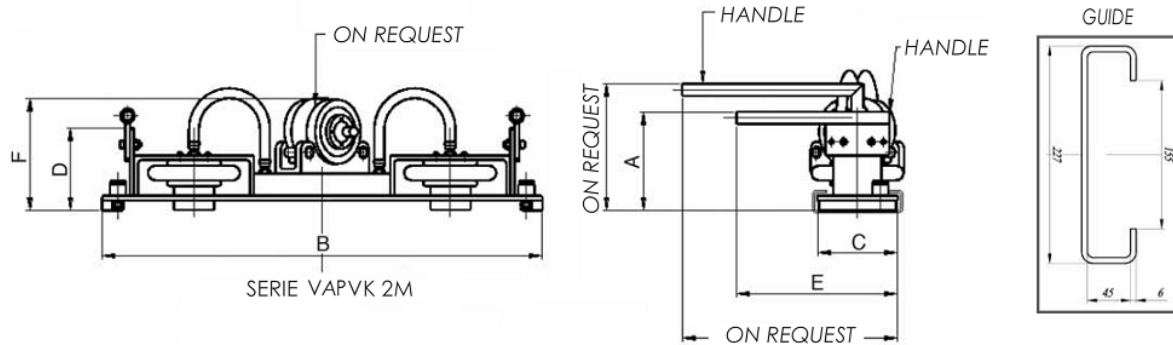
Les règles vibrantes sont des systèmes de transmission de vibrations au moule pour la fabrication d'articles préfabriqués. Le verrouillage solide est assuré par des ressorts pneumatiques fonctionnant sur des patins métalliques

Description :

La structure robuste et simple assure une transmission optimale des vibrations au caisson, grâce aux guides coulissants fixés rigidement aux côtés du caisson. Les roulements en acier trempé glissent dans les guides, permettant ainsi un déplacement aisé dans les différentes zones de vibration. Une fois montés, les vibreurs peuvent être équipés ou non de silencieux.

Les règles vibrantes sont disponibles dans 4 modèles différents.

Caractéristiques techniques :



Modèle Règle	Modèle Vibreur	A	B	C	D	E	F	Bruit	Poids
		mm	mm	mm	mm	mm	mm	dB(A) *	kg
VAPVK2M	-	207	1100	200	247	350	307	-	60
VAPVK2M	VAPVSP1417	207	1100	200	247	350	307	90	68
VAPVK2M	VAPVSPS1417	207	1100	200	247	350	307	89	70
VAPVK2M	VAPVSP4423	207	1100	200	247	350	307	93	75
VAPVK2M	VAPVSPS5523	207	1100	200	247	350	307	88	80

Options :

- Poignée spéciale avec dispositifs anti-vibration et tailles sur demande
- Palier lisse en acier
- Ressort pneumatique, vis et patin en acier

