



### Présentation :

Les vibreurs pneumatiques sans silencieux développent une vibration haute fréquence permettant de diverses applications dans le domaine industriel :

- o Nettoyer, décolmater, vidanger, compacter, séparer, tamiser, etc.

Cette gamme de vibreur externe pneumatique, sans égale en termes de robustesse, longévité, et sécurité est le résultat d'un travail de conception rigoureux (exécution soignée – contrôle qualité) ainsi que d'une expérience de plusieurs dizaines d'année pour satisfaire les plus hautes exigences et dans les conditions les plus sévères pour la production d'éléments en béton (préfabrication, tunnels, BTP et génie civil).

### Description :

- o Puissance et fréquence réglables en continu par l'alimentation en air comprimé
  - Eviter les « fréquences de résonances », néfaste pour les structures.
  - Affiner et ajuster les paramètres vibratoires adéquats afin d'obtenir des ouvrages de qualité
- o Fixation simple et fiable par boulonnage ou support à attache rapide
- o Nécessite peu d'entretien et garantie une longévité importante
  - Conception sans roulements (avec rotors libres)
  - Emploi d'acier spécial et traitement contre l'usure des pièces en mouvements
- o Ne surchauffe pas en conditions de surcharge

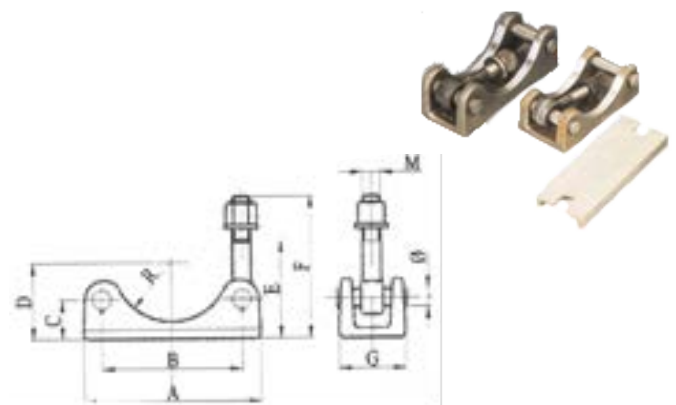
### Caractéristiques techniques :

Type		Fréquence 1/ min.	Consommation NI/min.	Force Centrifuge		Couple Kg/mm	Excentricité du rotor externe mm	Bruit dB(A)	Poids kg	Fixation	
Sans poignée	Avec poignée			Kg	daN					Visser	Rapide
VAPVSP 817	-	14000	1600	778	7,63	3,55	3,5	90	6,6	M17	-
VAPVSP 1117	-	14500	1700	910	8,03	4,15	3,5	93	6,8	M17	-
VAPVSP 1417	-	15000	1750	1203	11,8	4,78	3,5	93	7	M17	-
VAPVSP 1217	-	9000	1600	932	9,15	10,3	3,65	82	10	M17	-
VAPVSP 2723	VAPVSP 2523	8500	1700	2084	20,44	25,81	9,25	94	14,9	M23	-
VAPVSP 3723	VAPVSP 3523	8500	1700	3981	29,2	36,91	9,25	94	15,5	M23	-
VAPVSP 4723	VAPVSP 4523	8500	1700	3464	33,98	42,89	9,25	93	16,2	M23	-
VAPVSP 2223	VAPVSP 2023	14500	1800	2457	24,1	10,46	6,75	94	14,2	M23	-
VAPVSP 2623	VAPVSP 2423	16000	2000	1439	14,11	6,12	3,75	94	14,2	M23	-
VAPVSP 4423	VAPVSP 4023	13500	1800	3507	34,4	14,92	6,75	93	14,9	M23	-
VAPVSP 6623	VAPVSP 6023	13000	1800	5413	53,1	23,03	6,75	90	16	M23	-
VAPVSP 8823	VAPVSP 8023	12000	1950	7512	73,7	31,96	6,75	91	17	M23	-
VAPVSP 2723-10	VAPVSP 2523-10	8500	1650	2084	20,44	25,81	9,25	92	14,9	M23	-
VAPVSP 3723-10	VAPVSP 3523-10	8500	1650	2981	29,2	36,91	9,25	92	15,5	M23	-
VAPVSP 4723-10	VAPVSP 4523-10	8500	1650	3464	33,98	42,89	9,25	91	16,2	M23	-
VAPVSP 2223-10	VAPVSP 2023-10	14500	1600	2457	24,1	10,46	6,75	92	14,2	M23	-
VAPVSP 2623-10	VAPVSP 2423-10	16000	1800	1439	14,11	6,12	3,75	93	14	M23	-
VAPVSP 4423-10	VAPVSP 4023-10	13500	1600	3507	34,4	14,92	6,75	91	14,9	M23	-
VAPVSP 6623-10	VAPVSP 6023-10	13000	1600	5413	53,1	23,03	6,75	88	16	M23	-
VAPVSP 8823-10	VAPVSP 8023-10	12000	1900	7512	73,7	31,96	6,75	89	17	M23	-

Les caractéristiques indiquées sont obtenues en usine sur un banc d'essai rigide, le montage sur un support moins rigide réduira la force et fréquence.

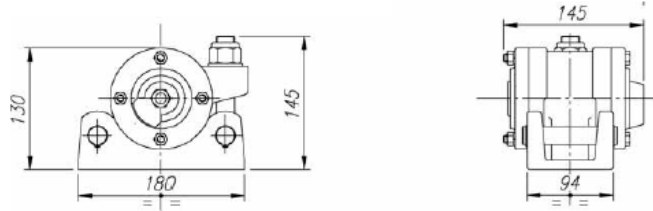
### Dimensions :

Type	Dimensions									
	A	B	C	D	E	F	G	R	M	Ø
M17	180	137	37	75,5	93	141	94	55	M.18x1.5	20
M23	240	190	53,5	103,5	133,5	191,5	90	80	M.24x2	24

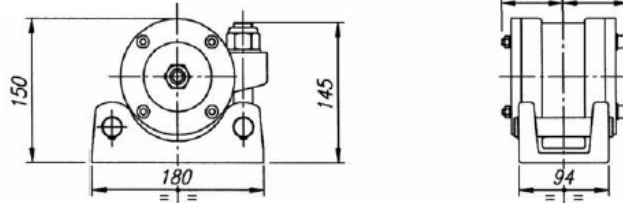




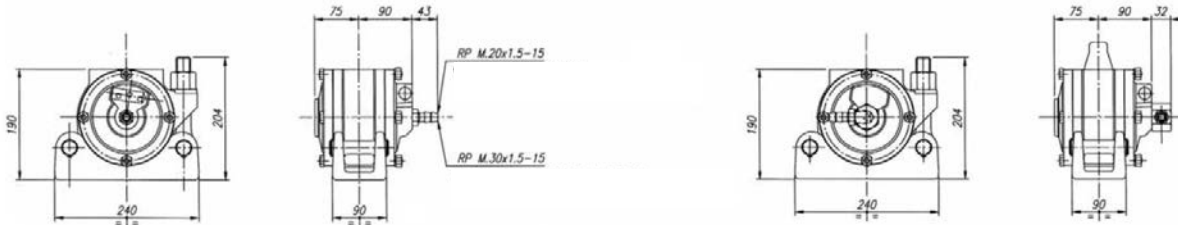
VAPVSP 817 – VAPVSP 1117 – VAPVSP 1417



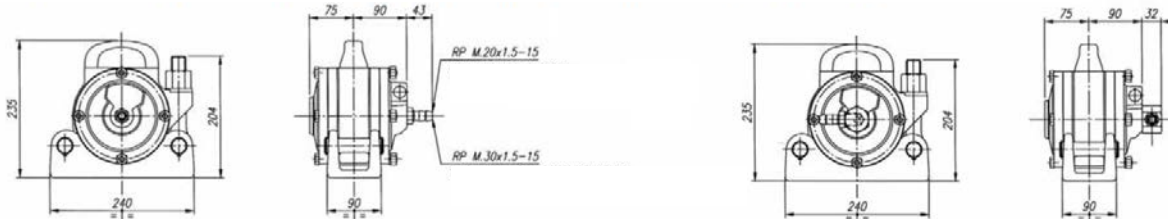
VAPVSP 1217



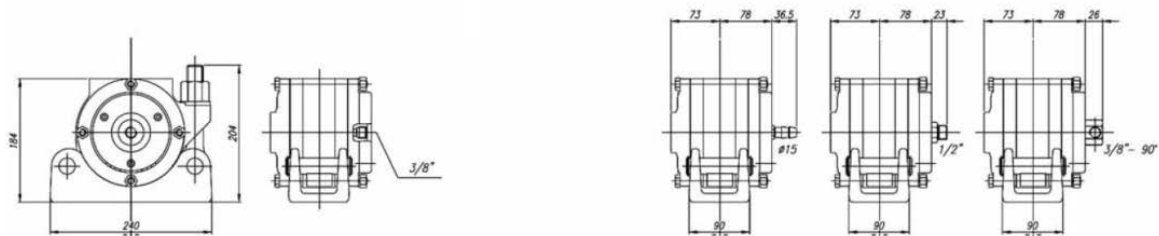
VAPVSP 2723 – VAPVSP 3723 – VAPVSP 4723 – VAPVSP 2223 – VAPVSP 2623 – VAPVSP 4423 – VAPVSP 6623 – VAPVSP 8823



VAPVSP 2523 – VAPVSP 3523 – VAPVSP 4523 – VAPVSP 2023 – VAPVSP 2423 – VAPVSP 4023 – VAPVSP 6023 – VAPVSP 8023



VAPVSP 2723/10 – VAPVSP 3723/10 – VAPVSP 4723/10 – VAPVSP 2223/10 – VAPVSP 2623/10 – VAPVSP 4423/10 – VAPVSP 6623/10 – VAPVSP 8823/10



VAPVSP 2523/10 – VAPVSP 3523/10 – VAPVSP 4523/10 – VAPVSP 2023/10 – VAPVSP 2423/10 – VAPVSP 4023/10 – VAPVSP 6023/10 – VAPVSP 8023/10

