



### Présentation :

La truelle mécanique pour béton VAP permet, avec à ses performances, de réaliser une finition de qualité tout en assurant un confort et une simplicité d'utilisation.

Les truelles mécaniques ont été conçues pour travailler sur toutes les surfaces grâce à ses diverses dimensions :

- entre 600 et 1200 pour les truelles mécaniques simples
- et en 900mm pour la truelle mécanique double.

### Description :

La gamme de truelle hélicoptère propose plusieurs modèles de truelles mécaniques, avec différentes possibilités de motorisation permettant de répondre à tous les besoins de l'utilisateur

- Les truelles mécaniques sont dotées d'un point de levage qui permet un transport facile de la machine.
- L'accélérateur des truelles est situé au niveau du manche ce qui facilite la manœuvre pour l'utilisateur.
- Les pâles des truelles peuvent être inclinées manuellement par l'utilisateur par le biais d'un système mécanique.
- Truelles équipées du système homme mort qui permet l'arrêt de la machine dès que l'opérateur lâche le guidon.
- Design avec un bras pliable pour faciliter le transport de la machine.

### Caractéristiques techniques :

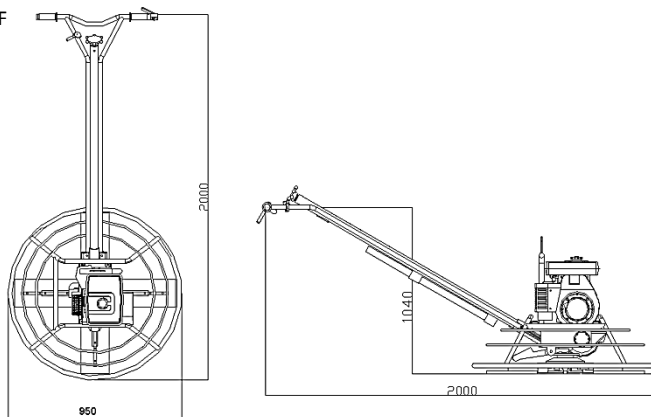
Modèle	Motorisation	Puissance	Fréquence	Diamètre	Poids
		CV	RPM	mm	kg
TIVAP 600H	HONDA GX120	4	125	600	62
TIVAP 600E	Moteur électrique 220V 1~	2,2	125	600	62
TIVAP 900HF	HONDA GX160	5,4	130	900	96
TIVAP 900EF	Moteur électrique 380V 3~	2,2-2,6 kw	130	900	94
TIVAP 900HD	HONDA GX690	24	125	900	310
TIVAP 1200HF	HONDA GX270	9	140	1200	117



TIVAP 600H 600E

### Dimensions (mm) :

TIVAP 900HF



TIVAP 900H 900E 1200HF

### Options & Accessoires :

- Disque de finition
- Set de 4 pâles de finition
- Set de 4 pâles mixtes (modèles TIVAP 900 et TIVAP 1200 uniquement)

