



### Présentation :

Le séparateur centrifuge, ou cyclone, permet une séparation efficace des fines et grosses particules. Les cyclones standards acceptent des débits d'air jusqu'à 20 000 m<sup>3</sup>/h avec une forte concentration de poussière.

- Sans entretien
- Faible coût d'installation
- Grande sécurité d'exploitation
- Faibles pertes de charges
- Approprié pour de grandes quantités de poussières

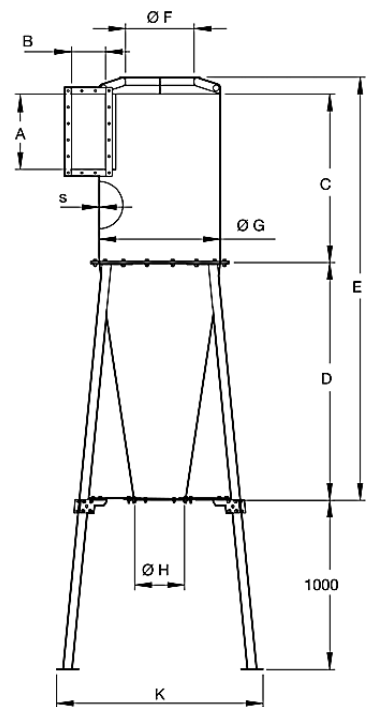
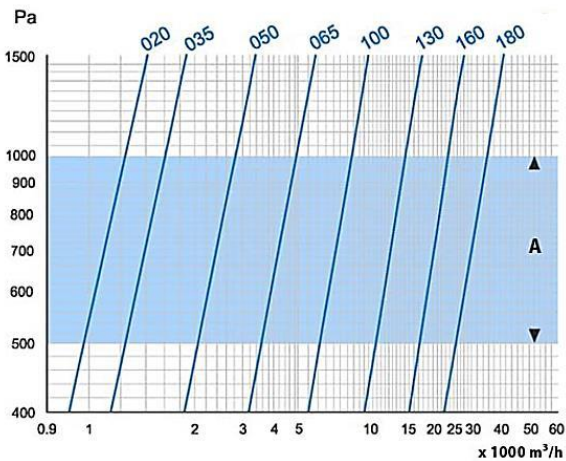
### Description :

Le cyclone de type VAPFA est un séparateur à haut rendement qui garantit une séparation efficace des particules. Entièrement soudé, le cyclone est fabriqué en tôle d'acier de 2 et 3 mm avec une peinture anti-rouille et d'une couche de finition d'une peinture époxy en RAL5010. Stipuler lors de la commande : Exécution gauche (L) ou droite (R).

### Caractéristiques techniques :

**Perte de charge :** Le diagramme indique la perte de charge pour un débit d'air donné.

A : Zone de rendement optimum







### Dimensions :

Modèle	A	B	C	D	E	ØF int.	ØG int.	ØH int.	K	L	M	s	Poids
	mm	mm	mm	mm	mm	mm	mm	mm	mm	mm	mm	mm	kg
VAPFA-020	230	100	570	820	1465	225	400	160	870	234	240	2.00	25
VAPFA-035	285	125	710	1020	1790	250	500	200	981	290	300	2.00	55
VAPFA-050	350	160	710	1020	1790	250	500	200	981	308	300	2.00	70
VAPFA-065	445	200	998	1414	2500	400	710	300	1214	419	420	2.00	115
VAPFA-100	560	300	1490	2050	3725	550	1000	400	1573	615	600	2.00	270
VAPFA-130	750	400	2000	2820	5089	700	1250	450	1955	782	700	3.00	565
VAPFA-160	1100	500	2000	3150	5420	800	1600	550	2258	1050	900	3.00	685
VAPFA-180	1500	500	2500	3450	6250	1000	1800	630	2500	1150	950	3.00	875

### Options :

- Acier inoxydable (INOX 304L ou 316L)
- Galvanisé
- Renforcé
- Rehaussé
- Trappe de visite
- Autres couleurs RAL
- Plaque anti-usure sur l'entrée
- Pieds support avec reprise sur la base du cône
- Seau de récolte V = 90L
- Pièce de raccordement pour écluse
- Obturateur souple

Sous cyclone sans trémie tampon Ecluse Rotative	Sous cyclone avec trémie tampon Clapet Obturateur
<p><b>Avantages :</b></p> <ul style="list-style-type: none"> <li>- Evacuation continue</li> <li>- Barrage à la flamme</li> </ul> 	<p><b>Avantages :</b></p> <ul style="list-style-type: none"> <li>- Aucune alimentation externe</li> <li>- Aucune maintenance</li> <li>- Remplace sas, écluses, vannes</li> <li>- Adapté aux produits abrasifs</li> </ul> 
<p><b>Seau à décrochage rapide</b></p>  <p><b>Avantages :</b></p> <ul style="list-style-type: none"> <li>- Vidange facile</li> <li>- Monté sur roulettes</li> </ul>	<p><b>Double Sas séquentiel</b></p>  <p><b>Avantages :</b></p> <ul style="list-style-type: none"> <li>- Etanchéité parfaite grâce à des vannes à joints gonflables</li> <li>- Transfert de matière entre deux réseaux de pressions différentes.</li> </ul>