



### Présentation :

Les pinces de sortie sont idéales pour la vidange partielle et le dosage grossier à partir de grands sacs type BIG-BAG. Ces appareils robustes et compacts sont conçus pour refermer le tuyau de vidange rempli du produit. Quiconque l'a déjà essayé sait que ce n'est pas possible avec la seule force musculaire.

### Description :

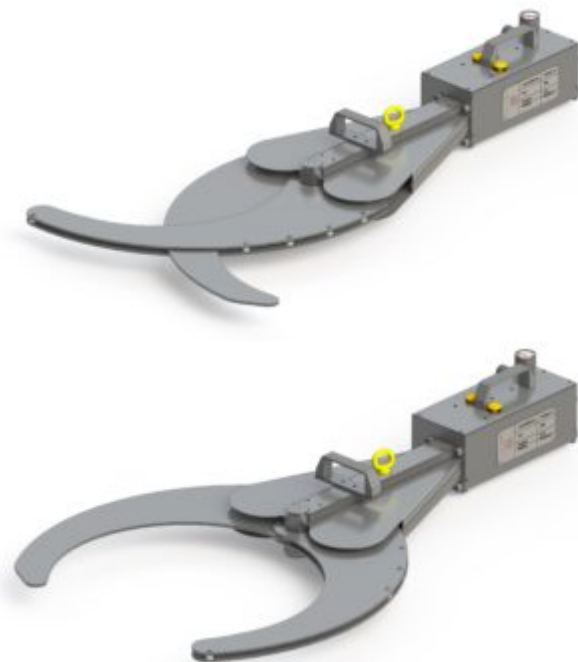
La pince de fermeture de sortie peut être utilisée immédiatement. Elle permet une manipulation simple et rapide pour un dosage facile et une vidange partielle. Une fois que la pince a été raccordé au réseau d'air comprimé avec un tuyau, l'opération sensible est effectuée via des boutons pneumatiques d'ouverture et de fermeture. Grâce à l'utilisation d'un clapet anti-retour, la position réglée est maintenue. Les forces de fermeture peuvent être réglées à l'infini via un régulateur de pression. Après l'installation, la fermeture du BIG-BIG est prête à être utilisée. La pince de fermeture de sortie est disponible en deux tailles différentes, qui diffèrent par la largeur d'ouverture de la pince.

#### VAPAVK400

- Largeur d'ouverture à la pointe de la pince Ø 400 mm
- Largeur d'ouverture au point le plus large Ø 520 mm
- Dimension environ 700 x 1250 x 160 mm
- Poids environ 15 kg
- Serrure de grand sac ouvert

#### VAPAVK500

- Largeur d'ouverture à la pointe de la pince Ø 500 mm
- Largeur d'ouverture au point le plus large Ø 635 mm
- Dimension environ 800 x 1350 x 180 mm
- Poids environ 17 kg



### Caractéristiques techniques :

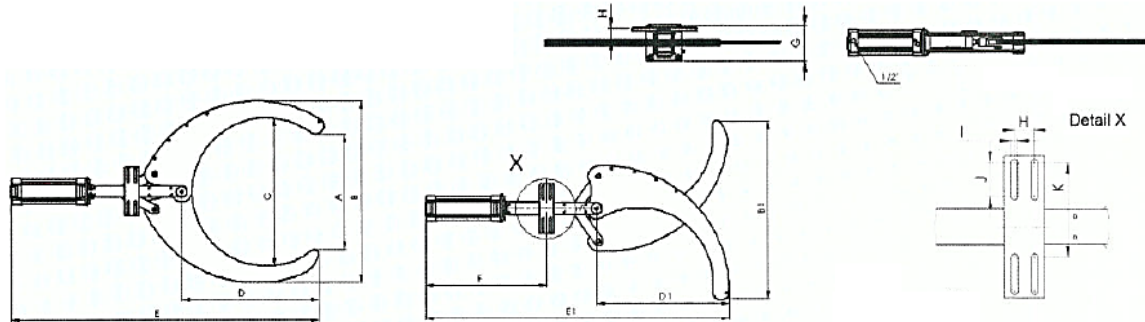
En standard, les pinces sont en aluminium enduit de poudre. Pour une utilisation dans l'industrie alimentaire, les pinces peuvent être en acier inoxydable.

Toutes les variantes nécessitent un raccordement au réseau d'air comprimé local avec une pression de service de 4 à 6 bars. Les pinces de verrouillage de sortie sont fournies avec les composants suivants :

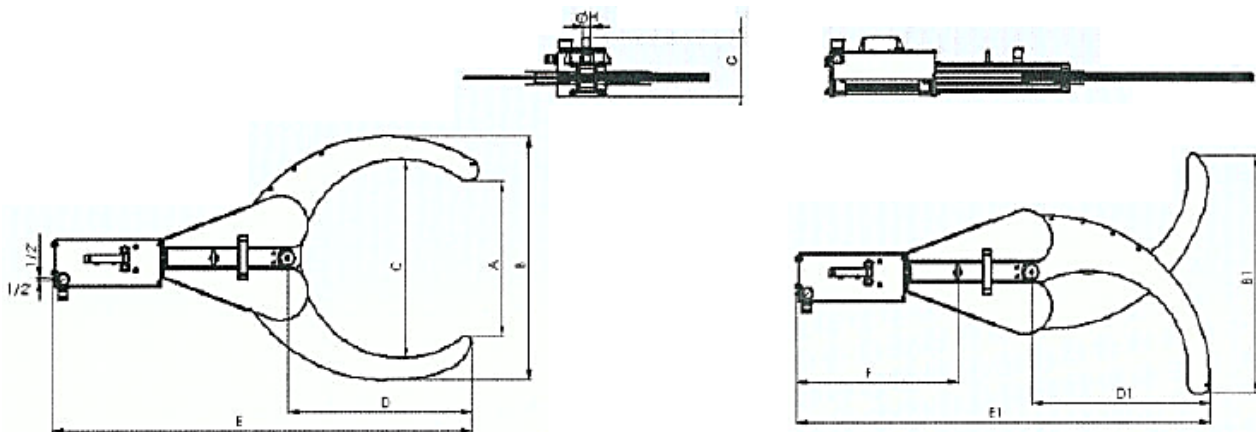
- Poignées
- Vanne de régulation de pression avec manomètre
- 5 m de tuyau d'air comprimé et raccord ½ "



**Dimensions :**



Modèle	A	B	B1	C	D	D1	E	E1	F	G	H
	mm	mm	mm	mm	mm	mm	mm	mm	mm	mm	mm
VAPAVK 400 Mobile	400	695	640	520	515	495	1235	1206	485	165	25
VAPAVK 500 Mobile	500	785	760	635	590	570	1345	1325	520	185	25



Modèle	A	B	B1	C	D	D1	E	E1	F	G	H	I	J	K
	mm	mm	mm	mm	mm	mm	mm	mm	mm	mm	mm	mm	mm	mm
VAPAVK 400 Fixe	400	695	640	520	515	495	1235	1195	505	95	30	10,5	50	140
VAPAVK 500 Fixe	500	785	760	635	590	570	1325	1310	522	115	10,5	30	10,5	50

**Option :**

- Poignées, vanne de régulation de pression avec manomètre
- Tuyau d'air comprimé de 5 m et raccord ½ "
- Déclaration de conformité ATEX