



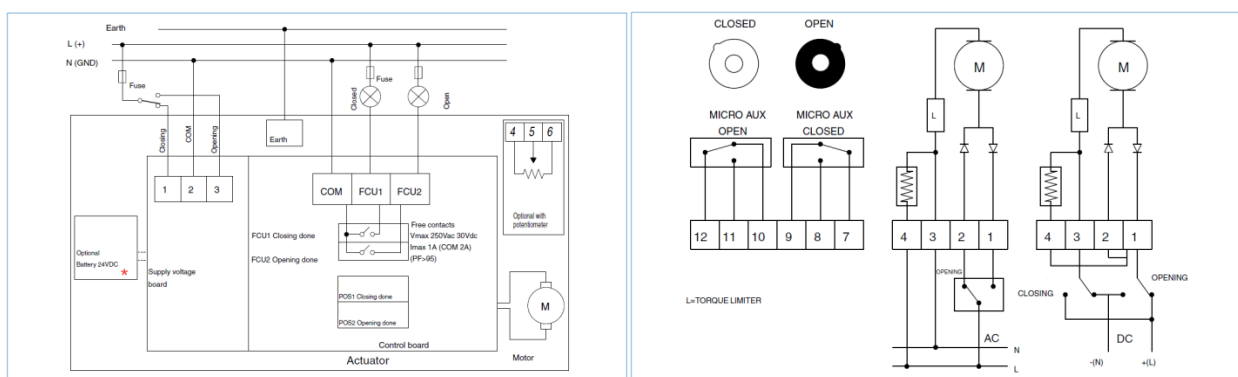
Les +
 - FIABILITE
 - MULTIFONCTION



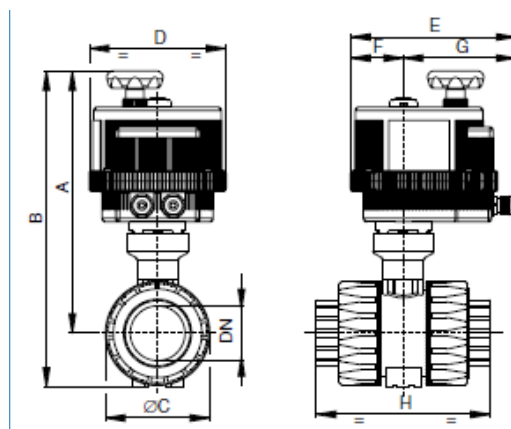
Description :

- o Vanne 2 voies corps PVC, raccords à coller, pression PN16
- o Actionneur électrique disponible en plusieurs tensions : 12V AC/DC ; 24V AC/DC ; 100-240V AC
- o Molette de commande manuelle et indicateur visuel de position.
- o Contrôle du couple intégré
- o Température de service : de -20°C à +50°C
- o Chauffage intégré à la commande moteur en dessous de 25°C
- o Disponible en commande proportionnelle 0 – 10V ou 4..20mA

Raccordement :



Caractéristiques techniques :



DN	PN	10	15	20	25	32	40	50	65	80	100
		16	16	16	16	16	16	16	16	16	16
A		200	200	216	216	285	292	302	307	347	382
B		229	229	250	255	331	344	364	394	452	511
C		54	54	65	73	86	98	122	164	203	238
D		123	123	123	123	157	157	157	157	185	211
E		164	164	164	164	191	191	191	191	215	237
F		43	43	43	43	61	61	61	61	68	84
G		121	121	121	121	130	130	130	130	147	153
H		103	103	115	128	146	164	199	235	270	308
ACT.		VB 015	VB 015	VB 015	VB 030	VB 030 *	VB 030 *	VB 030 *	VB 030 *	VB 060	VB 110