



Les +
 - NOMBREUSES CONFIGURATIONS
 - APPLICATIONS LOURDES



Directive 94/9/CE
CE ATEX Ex
 Cat.2-3.Grpe II. Zone 1/2.G/D

Présentation :

Nous proposons une large gamme d'événements anti-explosion qui répondent aux exigences les plus strictes imposées par la législation en matière de décharge d'explosion sans flamme. L'entretien et la maintenance du dispositif sont très simples. Dans des conditions de fonctionnement normales, un contrôle visuel habituel est suffisant.

Le système exerce 2 fonctions : La décharge de l'explosion et l'empêchement de la diffusion de l'explosion dans un espace libre représentent les deux principales fonctions du système.



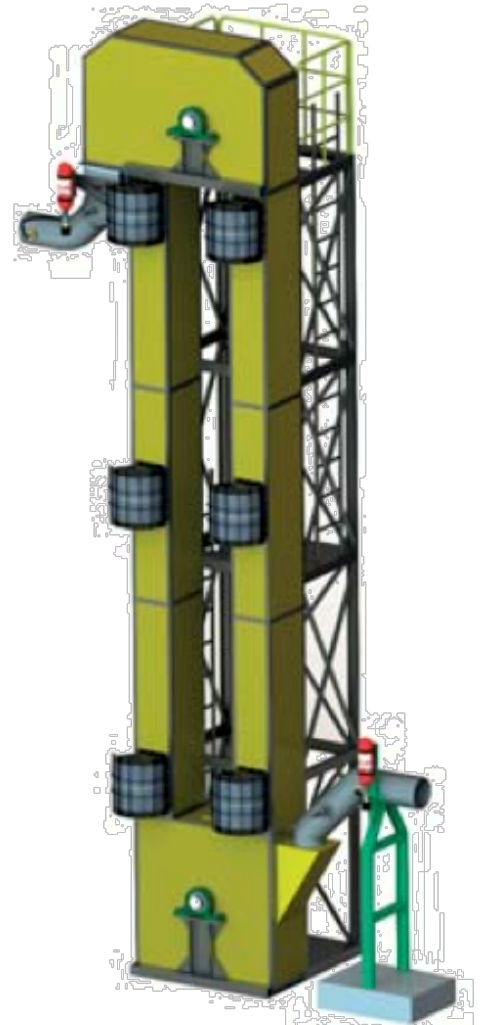
La sécurisation de la technologie par le dispositif de décharge d'explosion sans flamme convient lorsque la libération de l'explosion vers une zone sûre est impossible ou lorsque l'espace pour l'installation d'un dispositif classique de décharge d'explosion est insuffisant.

Description :

Le dispositif de décharge d'explosion sans flammes représente une solution adéquate pour l'installation sur des dispositifs technologiques à l'intérieur des bâtiments ou des halls de fabrication. Il garantit la décharge d'explosion dans des locaux fermés ou intérieurs sans diffusion de la flamme, de la pression et de la température dans l'environnement proche, par conséquent, les dispositifs et les technologies placés dans des locaux difficilement accessibles peuvent être protégés par la décharge d'explosion sans flamme sans augmenter les frais pour les travaux de construction qui sont en général associés au montage d'un dispositif de décharge classique.

La membrane de décharge est ouverte sous l'influence de la pression qui augmente de façon très rapide. La flamme, les poussières brûlantes et les gaz pénètrent dans le dispositif. Contrairement à une décharge classique, le système est capable d'intercepter ces effets indésirables grâce à sa construction.

En cas de décharge d'explosion courante, la température peut atteindre plus de 1 500 °C. Grâce à la construction spéciale des cribles, le dispositif de décharge refroidit la température de la flamme et des produits de combustion à un niveau sans risque pour les technologies et pour les personnes présentes dans les environs.



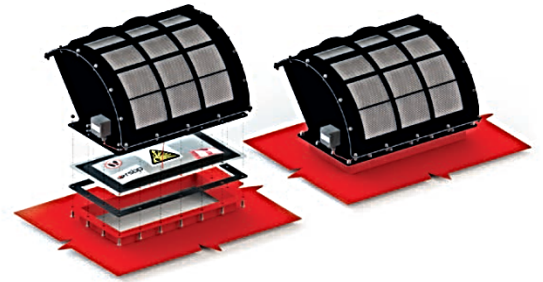
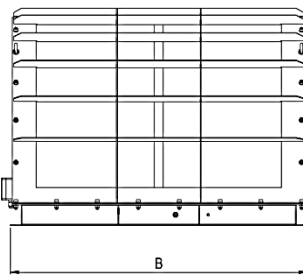
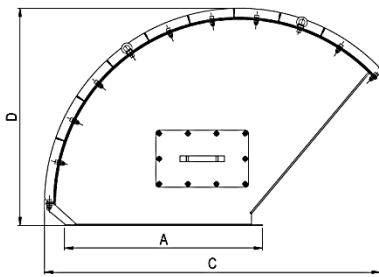


Caractéristiques techniques :

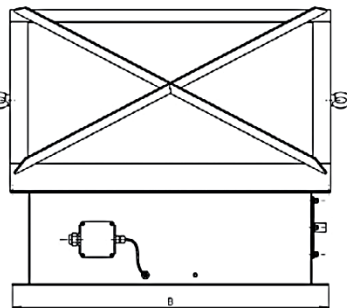
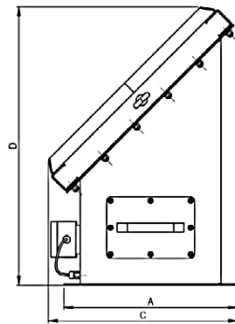
Modèle	Type de poussière		
	Organique	Collante	Particules de métaux légers
Série R	•	•	•
Série F	•	•	•
Série C	•	•	•

Dimensions :

Modèle	A	B	C	D	d	n	Poids
	mm	mm	mm	mm	mm	Pc	kg
R1	390	710	635	410	14	18	40
R2	540	890	900	580	14	22	74
R3	666	1000	1130	735	14	34	109
R4	996	1198	1660	1070	14	42	215



Modèle	A	B	C	D	d	n	Poids
	mm	mm	mm	mm	mm	Pc	kg
F1	225	675	265	465	14	20	24
F2	305	625	335	530	14	18	28
F3	390	710	420	620	14	18	35



Modèle	A	B	C	D	E	F	G	d	n	Poids
	mm	mm	mm	mm	mm	mm	mm	mm	Pc	kg
C1	315	580	485	320	350	5	375	11	12	30
C1 PRO	445	886	635	320	350	5	375	11	12	80
C2 PRO	445	1073	635	450	486	5	525	13	12	87
C3 PRO	505	1286	705	510	550	6	585	13	20	126
C4 PRO	625	1384	1020	630	680	6	705	13	20	243
C5	815	2215	1020	820	860	6	895	13	24	291

