



Les +
 - CONCEPTION INNOVANTE
 - NOMBREUSES APPLICATIONS

Directive 94/9/CE
CE ATEX Ex
 Cat.2-3.Grpe II. Zone 1/2.G/D

Présentation :

Les valves à clapet anti-retour sont certifiées ATEX EN 16447 contre la propagation de l'explosion dans les conduites d'aspiration. Les clapets représentent la solution la plus fiable pour protéger les installations et éviter les retours de surpression vers les ateliers et les opérateurs.

Description :

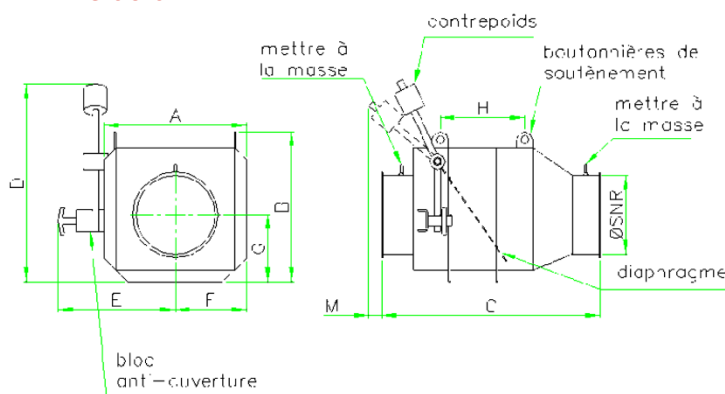
Ces vannes sont construites en acier peint standard RAL 3020 ou en acier INOX AISI 304 ou AISI 316, avec panneaux soudés et structure renforcée pour une résistance élevée à la pression. Elles sont livrées avec des brides et contre-brides standard et bloc anti-ouverture de sécurité.

Caractéristiques techniques :

- o Classe d'application: 2 (Kst max 260/270 bar m/s)
- o Pred 0,5 bar (72,5 PSI)
- o Vitesse maximum d'air : 30m/s
- o Zone d'application 21-22 (intérieure); 21-22 (extérieure)
- o Distance minimale et maximale d'installation (Voir tableau, Lmin/Lmax)
- o Pression max de travail 50.000 Pa (Flux d'aspiration)

ØSNR	L min	L max	Kst	Perte de charge à 25 m/s
mm	m	m	Bar * m/s	mm H2O
100	3	5	270	26
125	3	5	270	25
150	3	5	270	25
160	2	4	270	24
180	2	4	270	24
200	2	4	270	23
250	2	4	270	23
300	2	4	270	24
350	2	4	270	23
400	2	4	270	23
450	3	4	260	22
500	3	4	260	22
550	3	4	260	21
600	3	4	260	21
650	3	4	260	21
700	3	4	260	20

Dimensions :



ØSNR	A	B	C	D	E	F	G	H	M	Poids
mm	mm	mm	mm	mm	mm	mm	mm	mm	mm	mm
100	150	195	385	-	230	100	75	-	-	8
150	200	245	435	-	255	110	88	-	-	10
125	175	220	410	-	255	125	100	-	-	9
160	360	360	555	460	305	180	170	-	25	20
180	360	360	555	460	305	180	170	-	25	20
200	360	360	555	460	305	180	175	-	25	20
250	410	410	605	510	330	205	195	-	25	25
300	460	460	675	555	355	230	220	-	25	38
350	510	530	725	605	380	255	245	305	25	45
400	560	580	775	690	405	280	270	350	65	54
450	610	630	825	750	430	305	295	400	120	68
500	660	680	875	860	455	330	320	455	200	80
550	710	730	925	875	480	355	345	505	120	100
600	760	780	975	930	505	380	370	555	160	115
650	810	830	1025	1010	530	405	395	605	200	125
700	860	880	1075	1095	555	430	420	655	250	135

Accessoires et options :

- o Micro-interrupteur de position fermée
- o Détecteur capacitif pour relever la poussière déposée
- o Joint siliconcell
- o Système de nettoyage pneumatique
- o Réarmement pneumatique pour bloc anti-ouverture